

Video Security

Kameras | Tag/Nacht Kameras

VKC-1327A-IR/W3

1/3" Tag/Nachtkamera m. IR-Beleuchtung
F1,2/3,8-9,5mm, 12VDC/24VAC, 540TVL

Art-Nr. 96086



Hauptmerkmale

Wettergeschützte Ausführung mit Montagehalterung
1/3" CCD Tag/Nacht-Kamera mit Varifokal-Objektiv
Objektiv F1,2/3,8-9,5mm mit DC-Blende
Lichtempfindlichkeit: 0,15Lux (AGC-Turbo, S/W)
Horizontale Auflösung: 540 TV-Linien
Schwenkbarer IR-Sperrfilter

Automatische Shutterregelung (AES)
Gegenlichtkompensation (BLC)
IR Beleuchtung (15 integrierte 850nm LED's)
Betriebsspannung: 12VDC/24VAC
Verdeckte Kabelführung / Schutzart: IP67
Zertifiziert nach BGV Kassen

Spezifikationen

Anwendungsbereich	Tag/Nacht, Security
System	Tag/Nacht
Videonorm	CCIR/PAL
Chipgröße	1/3"
Aufnahmesensor	Sony Super HAD Interline Transfer , CCD
Aktive Bildelemente	ca. 440.000, (H) 752 x (V) 582 Pixels
Synchronisation	Intern/Netzverkoppelt (automatische Erkennung je nach Spannungsart)
Signal-/Rauschabstand	48dB (AGC Aus)
Gamma-Korrektur	ca. 0,45
Lichtempfindlichkeit (bei 50% Videosignal)	0,5Lux, (0,32Lux) bei Farbe; 0,24Lux (0,15Lux) bei SW, jeweils bei F1,2 (AGC-Turbo). Gemessene Werte
Automatische Shutterregelung (AES)	1/50 ~ 1/100.000Sek.
Bildintegration	nein
Automatische Verstärkungsregelung (AGC)	28dB Normal (Turbo +6dB), AGC Aus
Weißabgleich (ATW)	2500 ~ 8000K, Automatische Nachführung
Gegenlichtkompensation	BLC, Gewichtet im Zentrum (Ein/Ausaltbar)

(Fortsetzung Spezifikationen)

IR-Sperrfilter	per Motor, automatisch (in Abhängigkeit von der einfallenden Lichtmenge), oder manuell (s. Umschaltung Farb/SW-Betrieb). Im ausgeschwenkten Zustand wird das Farbsignal abgeschaltet, ja
Interne Einstellungen	8x Dip Schalter: Interne/Netzverkoppelte Synchronisation, ELC/ALC (manuelle/motorisierte Blende, BLC Ein/Aus, AGC Normal/Turbo, Flackerfrei Ein/Aus, Schärfe Normal/Scharf, Tag/Nachteinstellung, Unterdrückung unkontrollierter Filterbewegung Ein/Aus. 2x Potentiometer: Pegel für DC Spannungsgesteuerte Blende, Phasenlage bei netzverkoppelter Sync. (min. 220° einstellbar)
Videoausgänge (Art)	FBAS, BAS
Videoausgänge	1Vss, (F)BAS, 750hm, BNC
Objektiv Typ	Varifokal
Objektiv	F1,2/F2,0 ~ 360/3,8 ~ 9,5mm mit Galvanometer gesteuerter Blende
Objektiv-Mount	Objektiv integriert
Mount	keine Angabe
Nennformat	1/3"
Asphärische Technologie	ja
Brennweite	3,8-9,5mm
Bildwinkel horizontal	74,2-30°
Blendensteuerung	DC
Fokusbereich	0,15m ~ ?
Beleuchtung	15x LEDs 850nm. Durch den integrierten Lichtsensor wird die LED-Beleuchtung ein-/ausgeschaltet, in Abhängigkeit von der Umgebungsbeleuchtung. Die volle Beleuchtungs-Leistung ist ab 11VDC gegeben.
Beleuchtungsreichweite	15m (bei guter Lichtreflexion und 40% Videosignal)
Steuer-Schnittstellen	nein
Kabelanschluss	Video/Spannungsversorgung vorverkabelt und nach außen geführt (1,5m lang, Video: BNC-Kupplung; 12/24V-Eingang: 2-pol. Schraub/Steckklemme)
Befestigungsart	Integrierter Wandmontagearm mit Kugelgelenk
Montageart	Wand oder Decke*)
Schutzart	IP67
Betriebsspannung	12VDC, 24VAC, (10,5 ~ 30VDC, 12 ~ 29VAC)
Leistungsaufnahme	ca. 5,0W
Temperaturbereich (Betrieb)	-20°C ~ +50°C
Gehäusematerial	Aluminium
Gehäuse	Außengehäuse, Aluminium mit Polycarbonat-Ausblickscheibe (VHP-3 Serie)
Integrierte Wandhalterung	ja
Verdeckte Kabelführung	ja, Vorhanden
Ausblickscheibe	PC (Makrolon)
Sonnenschutzdach	nein
Scheibenheizung	nein

VKC-1327A-IR/W3

(Fortsetzung Spezifikationen)

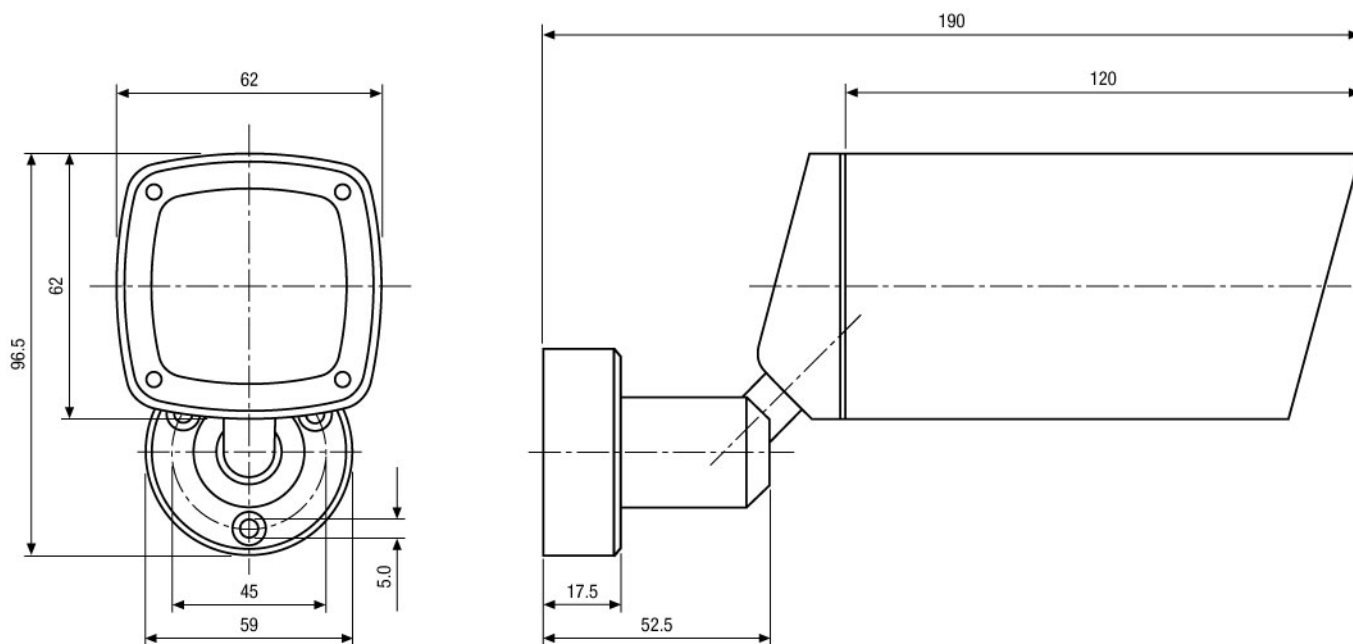
Clear Shield	nein
Farbe (Gehäuse)	Pantone 7541
Gewicht	ca. 680g
Lieferumfang	Kamera, Betriebsanleitung, "Easy-Installation" Adapterkabel, Schrumpfschlauch

Zubehör

70448 / VT-PS12DC-6	Stecker-Netzgerät 100-240VAC/12VDC (1,0A), stabilisiert, mit offenen Enden
73844 / FW7362/12	Stecker-Netzgerät mit Wechseleinsatz 100-240V/12VDC-2,5A, stabilisiert
77773 / VT-PS12DCDT1	Netzgerät 12VDC/1,0A, stab., Tischpult Version, 1,8m DC-Kabel m. offenen Enden
88148 / W3 INST-KIT1	Montagekit für W3 Gehäuse bestehend aus Montageplatte, Abdeckung, Schraubensatz

Produktinformationen

*) Die Anpassung für Deckenmontage erfolgt bei Videor Technical. Bitte bei Bestellung angeben wenn, anstelle an der Wand, eine hängende Montage erfolgen soll.



Maße/Dimensions: mm

Sicherheitssysteme Uebachs GmbH
 Ihr Ansprechpartner: Fridtjof Uebachs
 Königsallee 22 · 40212 Düsseldorf
 Telefon 0211-210744-0 · Telefax 0211-210744-29
 technik@uebachs.de · www.uebachs.de

