

Video Security

Kameras | Plug & Play Kamerasysteme

CANDID C-06

1/3" Tag/Nacht-Kamera, F1,3/7,5-50mm DC
im Candid Wetterschutzgehäuse, 480TVL

Art-Nr. 96078



Hauptmerkmale

Tag/Nachtkamera im wetterfesten Gehäuse
Horizontale Auflösung: 480 TV-Linien
Empfindlichkeit: 0,0044Lux bei F1,2 (Sens-up Ein)
High- und Low-Speed Shutterregelung (ESC/DSS)
Shutterbereich: 1/2 bis 1/100.000Sek.
Bildintegration: 32-fach max.

Gegenlichtkompensation (BLC)
Automatische Verstärkungsregelung bis 28dB (AGC)
Automatischer Weißabgleich (ATW)
Tag/Nacht-Umschaltung, Flackerfrei-Funktion
Betriebsspannung: 12VDC
Schutzart: IP66/67

Spezifikationen

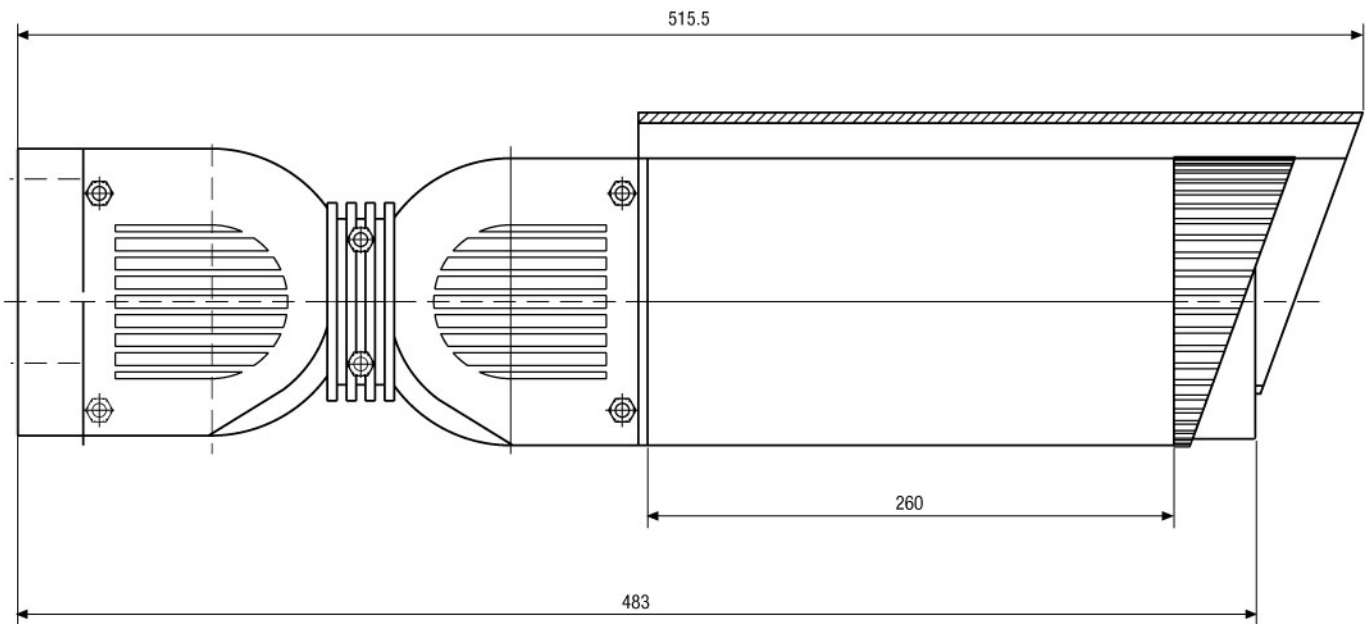
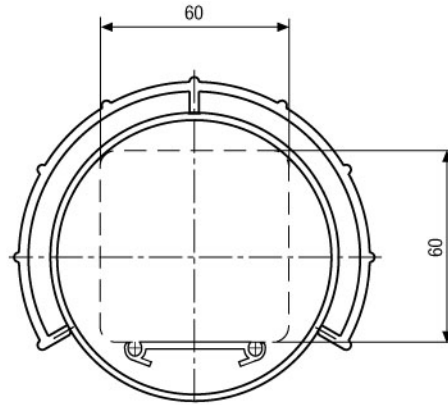
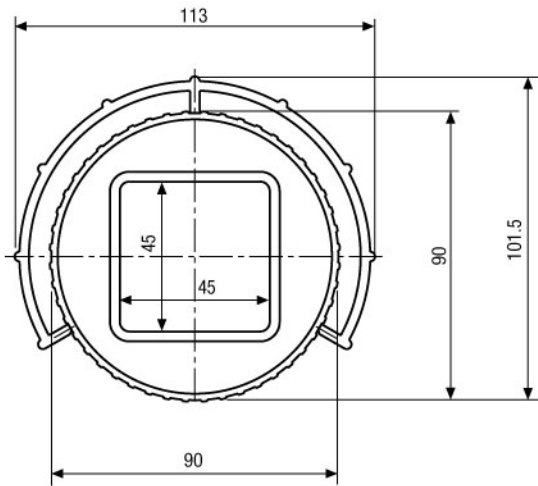
| | |
|--|--|
| Anwendungsbereich | Security |
| System | Tag/Nacht |
| Videonorm | CCIR/PAL |
| Signalverarbeitung | Digital (DSP) |
| Chipgröße | 1/3" |
| Aufnahmesensor | Sony Super HAD Interline Transfer (SS-1M), CCD |
| Aktive Bildelemente | ca. 440.000, 752(H) x 582(V) |
| Synchronisation | Intern |
| Signal-/Rauschabstand | 48dB (AGC Aus) |
| Lichtempfindlichkeit (bei 50% Videosignal) | 0,4Lux, bei Farbe / 0,0044Lux bei SW (gemessen bei F1,2) |
| Elektronische Shutterfunktion | 1/2 ~ 1/100.000Sek. |
| Bildintegration | 32x, ja |
| Automatische Verstärkungsregelung (AGC) | 28dB max. |
| Weißabgleich (ATW) | Automatisch (2000 ~ 8000K) |
| Gegenlichtkompensation | BLC, Ein-/Ausschaltbar |

CANDID C-06

(Fortsetzung Spezifikationen)

| | |
|---|--|
| IR-Sperrfilter | per Motor, automatisch (in Abhängigkeit von der einfallenden Lichtmenge), oder manuell (s. Umschaltung Farb/SW-Betrieb). Im ausgeschwenkten Zustand wird das Farbsignal abgeschaltet, ja |
| Videoausgänge (Art) | FBAS, BAS |
| Videoausgänge | 1Vss, FBAS, 750hm |
| Objektiv Typ | Varifokal |
| Objektiv | F1,3 ~ F240 / 7,5 ~ 50mm, Varifocal-Objektiv mit DC-Iris |
| Objektiv-Mount | Objektiv integriert |
| Mount | keine Angabe |
| Nennformat | 1/3" |
| Asphärische Technologie | ja |
| Brennweite | 7,5-50mm |
| Bildwinkel horizontal | 36,6-5,64° |
| Blendensteuerung | DC |
| Kürzeste Einstellentfernung (M.O.D.) | 0,4m |
| Steuer-Schnittstellen | nein |
| Externe Einstellungen | AGC, BLC, Tag/Nacht, Flackerfrei Ein/Aus, Blendenregler für das DC-spannungsgesteuerte Objektiv |
| Kabelanschluss | Video/Spannungsversorgung nach außen geführt |
| Schutzart | IP66, IP67 |
| Betriebsspannung | 12VDC, (+/-20%) |
| Leistungsaufnahme | ca. 9W |
| Temperaturbereich (Betrieb) | -30°C ~ +40°C |
| Gehäusematerial | Aluminium |
| Gehäuse | Außengehäuse, Aluminium/Kunststoff (Makrolon) |
| Integrierte Wandhalterung | ja |
| Verdeckte Kabelführung | ja |
| Scheibenheizung | Elektronisch geregelte 12V-Heizung, ja |
| Sonnenschutzdach | Ja, ja |
| Clear Shield | nein |
| Farbe (Gehäuse) | RAL9016 |
| Farbe | RAL9016 (Mittelteil und Sonnenschutzdach), RAL7035 (Front- und Rückteil), RAL7037 (Kugelkopf/Klemmring) |
| Abmessungen (HxBxT) | Siehe Maßzeichnung |
| Gewicht | 1,2kg |
| Lieferumfang | Inbusschlüssel 3mm, Befestigungsbeipack |

Zubehör**79494 / VHU-NT1**Netzgerätefuß für Candid Gehäuseserie
230VAC/12VDC-14VAC (Kamera/Heizung)



Maße/Dimensions: mm

Sicherheitssysteme Uebachs GmbH
 Ihr Ansprechpartner: Fridtjof Uebachs
 Königsallee 22 · 40212 Düsseldorf
 Telefon 0211-210744-0 · Telefax 0211-210744-29
 technik@uebachs.de · www.uebachs.de

