

Video Security

Kameras | Plug & Play Kamerasysteme

CANDID C-05

1/3" Tag/Nacht-Kamera, F1,2/4,5-12,5mm
DC im Candid Wetterschutzgehäuse, 480TVL

Art-Nr. 96077



Hauptmerkmale

Tag/Nachtkamera im wetterfesten Gehäuse
Horizontale Auflösung: 480 TV-Linien
Empfindlichkeit: 0,0044Lux bei F1,2 (Sens-up Ein)
High- und Low-Speed Shutterregelung (ESC/DSS)
Shutterbereich: 1/2 bis 1/100.000Sek.
Bildintegration: 32-fach max.

Gegenlichtkompensation (BLC)
Automatische Verstärkungsregelung bis 28dB (AGC)
Automatischer Weißabgleich (ATW)
Tag/Nacht-Umschaltung, Flackerfrei-Funktion
Betriebsspannung: 12VDC
Schutzart: IP66/67

Spezifikationen

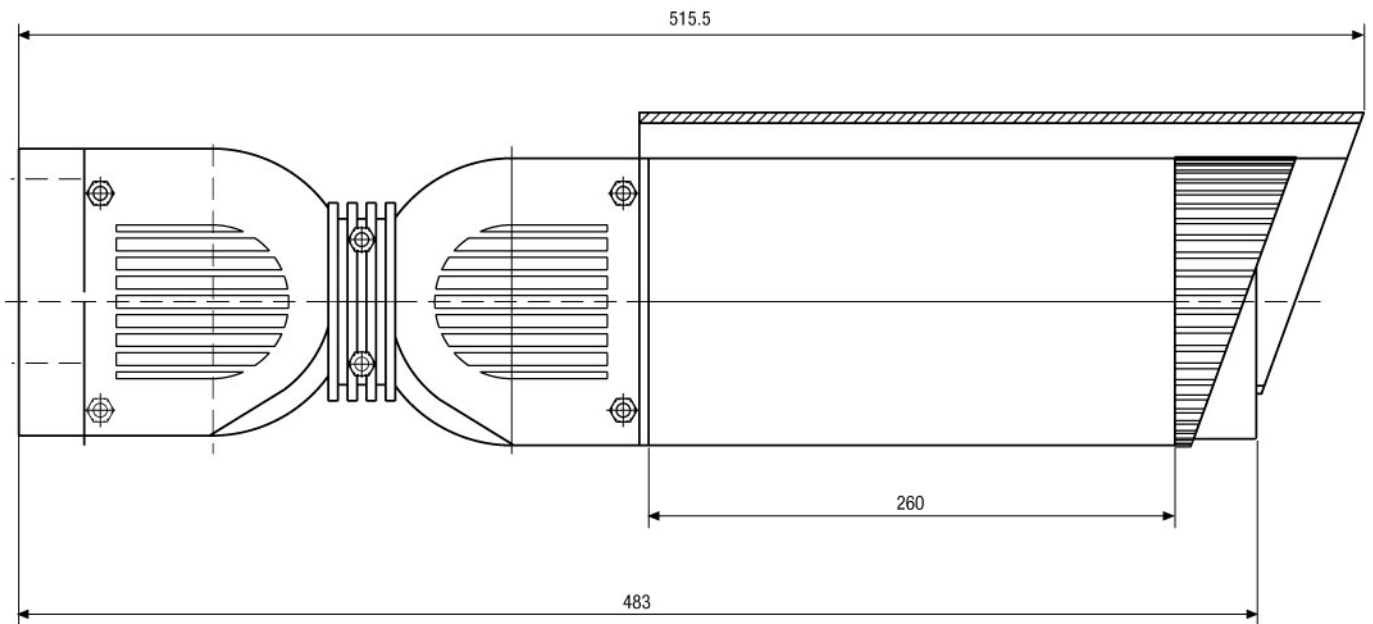
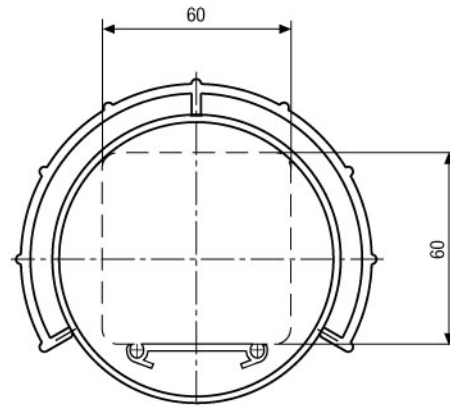
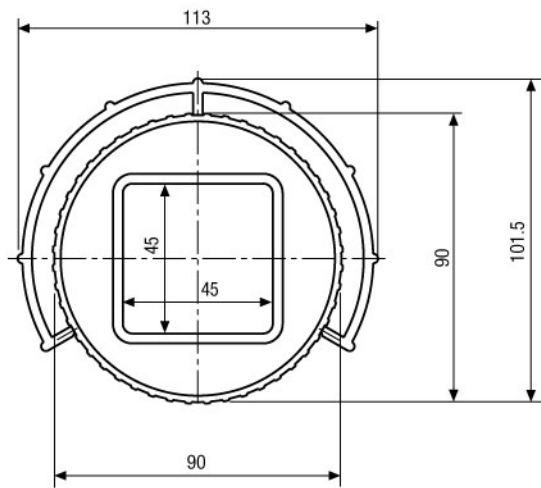
Anwendungsbereich	Security
System	Tag/Nacht
Videonorm	CCIR/PAL
Signalverarbeitung	Digital (DSP)
Chipgröße	1/3"
Aufnahmesensor	Sony Super HAD Interline Transfer (SS-1M), CCD
Aktive Bildelemente	ca. 440.000, 752(H) x 582(V)
Synchronisation	Intern
Signal-/Rauschabstand	48dB (AGC Aus)
Lichtempfindlichkeit (bei 50% Videosignal)	0,4Lux, bei Farbe / 0,0044Lux bei SW (gemessen bei F1,2)
Elektronische Shutterfunktion	1/2 ~ 1/100.000Sek.
Bildintegration	32x, ja
Automatische Verstärkungsregelung (AGC)	28dB max.
Weißabgleich (ATW)	Automatisch (2000 ~ 8000K)
Gegenlichtkompensation	BLC, Ein-/Ausschaltbar

(Fortsetzung Spezifikationen)

IR-Sperrfilter	per Motor, automatisch (in Abhängigkeit von der einfallenden Lichtmenge), oder manuell (s. Umschaltung Farb/SW-Betrieb). Im ausgeschwenkten Zustand wird das Farbsignal abgeschaltet, ja
Videoausgänge (Art)	FBAS, BAS
Videoausgänge	1Vss, FBAS, 750hm
Objektiv Typ	Varifokal
Objektiv	F1,2 ~ F260 / 4,5 ~ 12,5mm, Varifocal-Objektiv mit DC-Iris
Objektiv-Mount	Objektiv integriert
Mount	keine Angabe
Nennformat	1/3"
Asphärische Technologie	ja
Brennweite	4,5-12,5mm
Bildwinkel horizontal	57-22°
Blendensteuerung	DC
Kürzeste Einstellentfernung (M.O.D.)	0,3m
Steuer-Schnittstellen	nein
Externe Einstellungen	AGC, BLC, Tag/Nacht, Flackerfrei Ein/Aus, Blendenregler für das DC-spannungsgesteuerte Objektiv
Kabelanschluss	Video/Spannungsversorgung nach außen geführt
Schutzart	IP66, IP67
Betriebsspannung	12VDC, (+/-20%)
Leistungsaufnahme	ca. 9W
Temperaturbereich (Betrieb)	-30°C ~ +40°C
Gehäusematerial	Aluminium
Gehäuse	Außengehäuse, Aluminium/Kunststoff (Makrolon)
Integrierte Wandhalterung	ja
Verdeckte Kabelführung	ja
Scheibenheizung	Elektronisch geregelte 12V-Heizung, ja
Sonnenschutzdach	Ja, ja
Clear Shield	nein
Farbe (Gehäuse)	RAL9016
Farbe	RAL9016 (Mittelteil und Sonnenschutzdach), RAL7035 (Front- und Rückteil), RAL7037 (Kugelkopf/Klemmring)
Abmessungen (HxBxT)	Siehe Maßzeichnung
Gewicht	1,2kg
Lieferumfang	Inbusschlüssel 3mm, Befestigungsbeipack

Zubehör

79494 / VHU-NT1	Netzgerätefuß für Candid Gehäuseserie 230VAC/12VDC-14VAC (Kamera/Heizung)
------------------------	---



Maße/Dimensions: mm

Sicherheitssysteme Uebachs GmbH
 Ihr Ansprechpartner: Fridtjof Uebachs
 Königsallee 22 · 40212 Düsseldorf
 Telefon 0211-210744-0 · Telefax 0211-210744-29
 technik@uebachs.de · www.uebachs.de

