

Video Security

Kameras | Plug & Play Kamerasysteme

VKC-1339/W3

1/3" Farbkamera mit F1,5/4-9mm Objektiv

12VDC, 330TVL

Art-Nr. 96070



Hauptmerkmale

Wettergeschützte Ausführung mit Montagehalterung

1/3" Super HAD CCD

Horizontale Auflösung: 330 TV-Linien

Lichtempfindlichkeit: 0,38Lux (F1,2)

Varifokal-Objektiv F1,5/4-9mm mit DC-Blende

Digitale Signalverarbeitung (DSP)

Automatische Shutterregelung (AES)

Automatische Verstärkungsregelung (AGC)

Gegenlichtkompensation (BLC)

Automatischer Weißabgleich (ATW)

Betriebsspannung: 12VDC

Verdeckte Kabelführung / Schutzart: IP67

Spezifikationen

Anwendungsbereich	Security
System	Farbe
Videonorm	PAL
Chipgröße	1/3"
Aufnahmesensor	Sony Super HAD Interline Transfer , CCD
Aktive Bildelemente	ca. 290.000, (H) 500 x (V) 582
Synchronisation	Intern
Signal-/Rauschabstand	48dB (AGC Aus)
Lichtempfindlichkeit (bei 50% Videosignal)	0,38Lux, bei F1,2 (gemessen)
Linearer elektronischer Shutter (ESC)	1/50 ~ 1/100.000Sek.
Bildintegration	nein
Automatische Verstärkungsregelung (AGC)	Vorhanden
Weißabgleich (AWB)	Automatische Regelung
Gegenlichtkompensation	BLC, Automatische Regelung
Apertur-Korrektur (APC)	Horizontal und Vertikal
IR-Sperrfilter	Low-Pass Filter, nein
Interne Einstellungen	Zoom und Fokus am Vari-Objektiv
Videoausgänge (Art)	FBAS

VKC-1339/W3

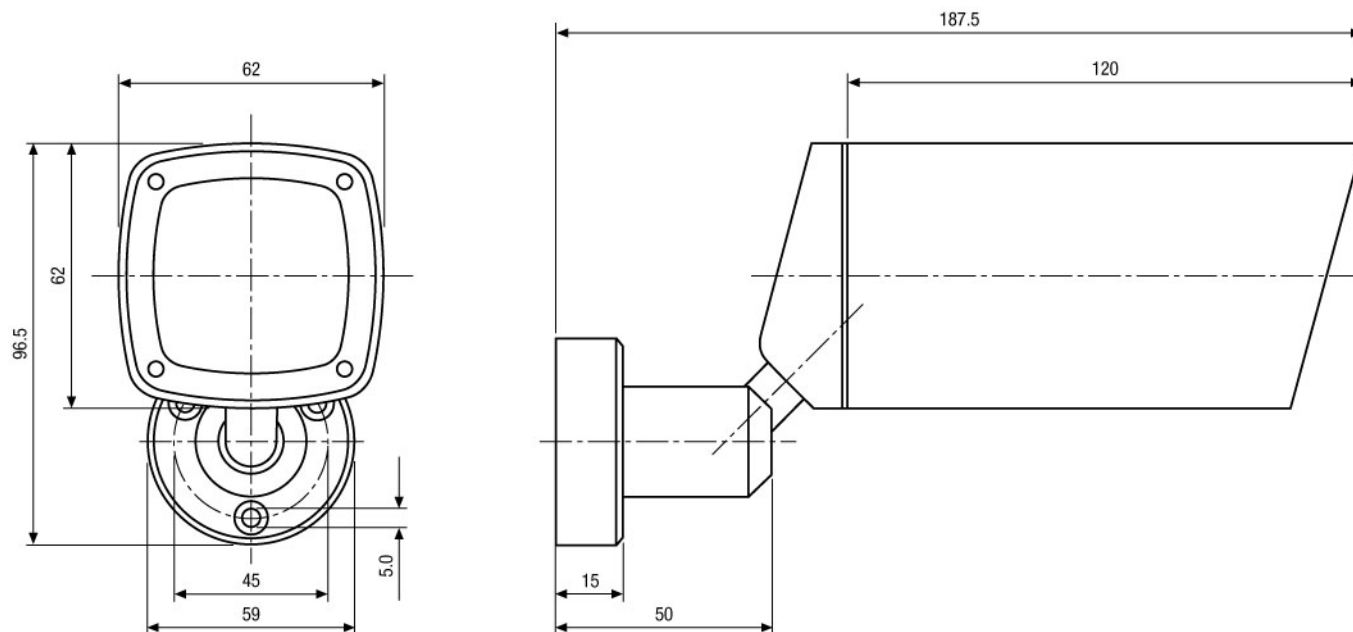
(Fortsetzung Spezifikationen)

Videoausgänge	1Vss, FBAS, 750hm
Objektiv Typ	Varifokal
Objektiv	F1,5 ~ F300/4 ~ 9mm mit Galvanometer gesteuerter Blende
Objektiv-Mount	Objektiv integriert
Mount	keine Angabe
Nennformat	1/3"
Asphärische Technologie	nein
Brennweite	4-9mm
Bildwinkel horizontal	70-31,5°
Blendensteuerung	DC
Steuer-Schnittstellen	nein
Kabelanschluss	Video/Spannungsversorgung vorverkabelt und nach außen geführt (1,5m lang, Video: BNC-Kupplung; 12VDC-Eingang: DC-Hohlkupplung)
Befestigungsart	Integrierter Wandmontagearm mit Kugelgelenk
Montageart	Wand oder Decke*)
Schutzart	IP67
Betriebsspannung	12VDC, (9 ~ 15VDC), 12VDC ±0,5V empfohlen
Leistungsaufnahme	ca. 1,8W
Temperaturbereich (Betrieb)	-10°C ~ +50°C
Gehäusematerial	Aluminium
Gehäuse	Außengehäuse, Aluminium mit Polycarbonat-Ausblickscheibe (VHP-3 Serie)
Integrierte Wandhalterung	ja
Verdeckte Kabelführung	ja, Vorhanden
Ausblickscheibe	PC (Makrolon)
Sonnenschutzdach	nein
Scheibenheizung	nein
Clear Shield	nein
Farbe (Gehäuse)	Pantone 7541
Abmessungen (HxBxT)	Siehe Maßzeichnung
Gewicht	ca. 680g

Zubehör

70447 / VT-PS12DC-5	Stecker-Netzgerät 100-240VAC/12VDC (1,0A), stabilisiert, mit Hohlstecker
77773 / VT-PS12DCDT1	Netzgerät 12VDC/1,0A, stab., Tischpult Version, 1,8m DC-Kabel m. offenen Enden
88148 / W3 INST-KIT1	Montagekit für W3 Gehäuse bestehend aus Montageplatte, Abdeckung, Schraubensatz

*) Die Anpassung für Deckenmontage erfolgt bei Videor Technical. Bitte bei Bestellung angeben wenn, anstelle an der Wand, eine hängende Montage erfolgen soll.



Maße/Dimensions: mm

Sicherheitssysteme Uebachs GmbH
Ihr Ansprechpartner: Fridtjof Uebachs
Königsallee 22 · 40212 Düsseldorf
Telefon 0211-210744-0 · Telefax 0211-210744-29
technik@uebachs.de · www.uebachs.de

