

Video Security

Kameras | WDR Kameras

VKC-1334/W3

1/3" Tag/Nacht, WDR, DSS-Kamera, 480TVL,
IR-Schwenkfilter, F1,3/3,8-9,5mm, 12VDC

Art-Nr. 96069



Hauptmerkmale

Wettergeschützte Ausführung mit Montagehalterung
Tag/Nacht-Kamera mit 1/3" Progressive Scan CCD
Weit-Dynamik-Funktion (WDR)
Horizontale Auflösung: 480 TV-Linien (Farbbetrieb)
Lichtempfindlichkeit: 0,001Lux/F1,2 (160x DSS/sw)
Bildschirm-Menüführung, Kameratitel-Einblendung

Einschwenkbarer IR-Sperrfilter
Automatische Verstärkungsregelung (AGC)
High und Low Speed Shutterregelung (ESC/DSS)
Automatischer Weißabgleich (ATW/AWB)
3x Digital Zoom / Geschützte Bereiche einstellbar
Verdeckte Kabelführung / Schutzart: IP67

Spezifikationen

Videonorm	CCIR/PAL
System	Tag/Nacht
Chipgröße	1/3"
Aufnahmesensor	CCD, Sony Progressive Scan
Aktive Bildelemente	ca. 470.000, (H) 800 x (V) 582 Pixels
Synchronisation	Intern
Signal-/Rauschabstand	50dB (AGC Aus)
Lichtempfindlichkeit (bei 50% Videosignal)	0,25Lux, (Farbe); 0,15Lux (SW), jeweils bei F1,2 und Stellung AGC-High. DSS 160x: 0,0016Lux (Farbe); 0,001Lux (SW). Gemessene Werte
Automatische Shutterregelung (AES)	1/50 ~ 1/10.000/Sek.
Low Speed Shutter (DSS)	DSS: Aus / 2 ~ 20HB / 40HB / 80HB / 160HB Modus
Bildintegration	ja
Dynamische Verstärkungsregelung (WDR)	Auto, Ein-/Ausschaltbar
Automatische Verstärkungsregelung (AGC)	Aus/Niedrig/Mittel/Hoch wählbar
Gegenlichtkompensation	nein, WDR
Weißabgleich (AWB)	Automatisch/Manuell/Hold

(Fortsetzung Spezifikationen)

IR-Sperrfilter	ja, per Motor, Automatisch (sensorgesteuert) oder Manuell. Im ausgeschwenkten Zustand wird das Farbsignal abgeschaltet.
Geschützte Bereiche	4 Zonen einstellbar
Menüeinstellungen	Hauptmenü: Kamera-ID Nr., Kameratitel, Farbe/SW, Schärfe, Spiegelbild, Positiv/Negativ, Bild-Einfrieren. AWB: Weißabgleich Rot, Blau, Automatik. AE: Helligkeit, Flackerfrei, Shutter-Geschwindigkeit, DSS, AGC. Tag/Nacht: Modus (Auto, Tag, Nacht, extern), Filter-Schaltpunkt/Verzögerung, WDR: Modus, BLC. Privacy Zones: Bereich, Masking, X/Y Anfang/Ende. Display: Menü Ein/Aus, Funktioneneinblendung. Initial: Gespeicherte Einstellungen Ja/Nein
Objektiv	F1,2/3,8 ~ 9,5mm mit Galvanometer gesteuerter Blende
Objektiv-Mount	Objektiv integriert
Digital Zoom	3-fach
Minimaler Objektstand (MOD)	0,15m (f3,8mm)
Kabelanschluss	Video/Spannungsversorgung/RS-485 vorverkabelt und nach außen geführt (1,5m lang, Video: BNC-Kupplung; 12VDC-Eingang/RS-485: offene Enden)
Videoausgänge (Art)	FBAS, BAS
Videoausgänge	1Vss, (F)BAS, 750hm, BNC
Interne Einstellungen	-
Steuer-Schnittstellen	RS-485, (Pelco D-Protokoll oder eneo Steuer S/W, Steuerprotokoll: auf Anfrage)
Gehäuse	Aluminium mit Polycarbonat-Ausblickscheibe (VHP-3 Serie), Außengehäuse
Ausblickscheibe	PC (Makrolon)
Verdeckte Kabelführung	Vorhanden, ja
Montageart	Wand oder Decke*)
Befestigungsart	Integrierter Wandmontagearm mit Kugelgelenk
Betriebsspannung	12VDC, (10 ~ 15V), 12VDC ±0,5V empfohlen
Leistungsaufnahme	3,6W (max.)
Temperaturbereich (Betrieb)	-10°C ~ +50°C
Abmessungen (HxBxT)	Siehe Maßzeichnung
Gewicht	ca. 700g
Lieferumfang	Kamera, Betriebsanleitung
Anwendungsbereich	Security
Objektiv Typ	Varifokal
Mount	keine Angabe
Nennformat	1/3"
Asphärische Technologie	ja
Brennweite	3,8-9,5mm
Bildwinkel horizontal	74,2-30°
Blendensteuerung	DC
Schutzart	IP67
Gehäusematerial	Aluminium

VKC-1334/W3

(Fortsetzung Spezifikationen)

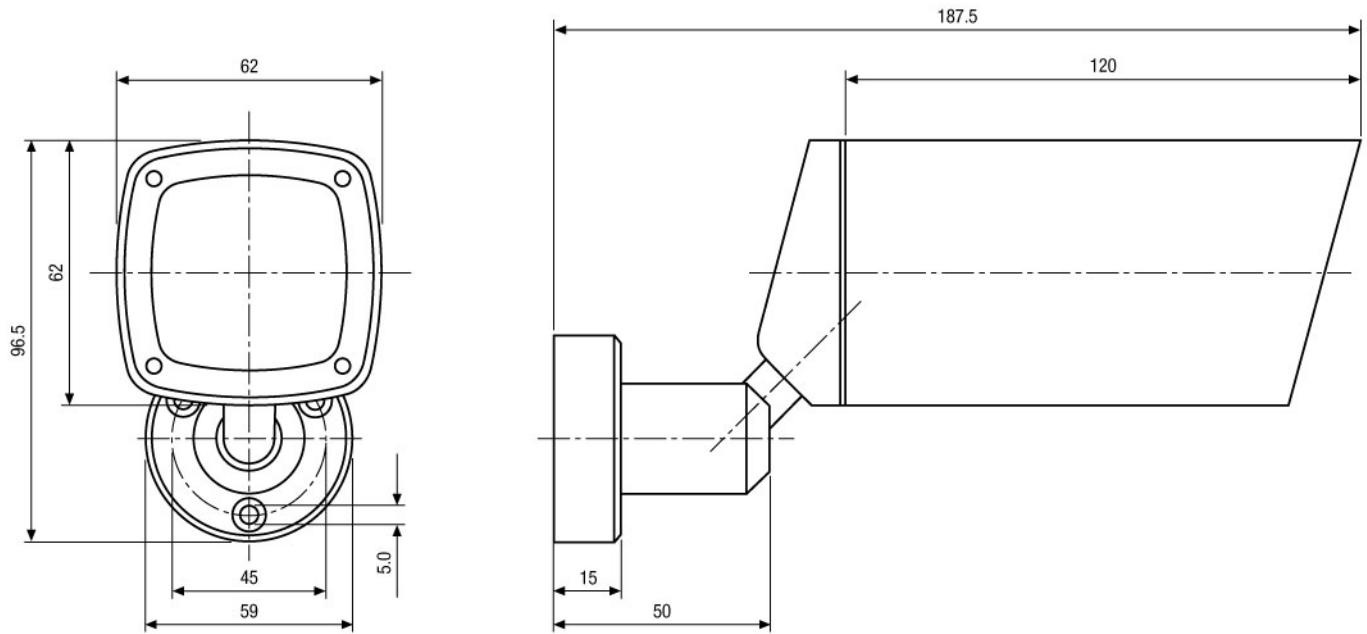
Integrierte Wandhalterung	ja
Sonnenschutzdach	nein
Scheibenheizung	nein
Clear Shield	nein
Farbe (Gehäuse)	Pantone 7541

Zubehör

70447 / VT-PS12DC-5	Stecker-Netzgerät 100-240VAC/12VDC (1,0A), stabilisiert, mit Hohlstecker
77773 / VT-PS12DCDT1	Netzgerät 12VDC/1,0A, stab., Tischpult Version, 1,8m DC-Kabel m. offenen Enden
88148 / W3 INST-KIT1	Montagekit für W3 Gehäuse bestehend aus Montageplatte, Abdeckung, Schraubensatz

Produktinformationen

Die meisten CCD-Kameras sind unter starken Gegenlichtverhältnisse überfordert und liefern nur ein mäßig gutes bis hin zu einem übersteuerten Bild. Mit dem Sony CCD Sensor mit doppelter Auslesung (Progressive scan) und dem neuen SS-2 Chip Set konnte hierfür eine entscheidende Verbesserung erzielt werden. Bei der VKC-1334/VAR49 werden zur gleichen Zeit 2 Bilder, mit jeweils den hellen, bzw. dunklen Bildpartien, unabhängig voneinander ausgelesen und anschließend mit dem WDR Chip CXD3151 wieder zu einem Bild zusammengesetzt. Damit kann die Kamera, selbst bei sehr hellem Gegenlicht mit Spitzlichtern, Bild-Übersteuerungen und Smear Effekte vermeiden. Weiterhin, durch den eingebauten IR-Einschwenkfilter und in Verbindung mit einem für Tag/Nachtanwendungen korrigierten Objektiv, liefert die Kamera 24h/Tag einwandfreie Bilder, sofern sie auf den Einsatzzweck optimal abgeglichen wurde.*) Die Anpassung für Deckenmontage erfolgt bei Videor Technical. Bitte bei Bestellung angeben wenn, anstelle an der Wand, eine hängende



Maße/Dimensions: mm

Sicherheitssysteme Uebachs GmbH
 Ihr Ansprechpartner: Fridtjof Uebachs
 Königsallee 22 · 40212 Düsseldorf
 Telefon 0211-210744-0 · Telefax 0211-210744-29
 technik@uebachs.de · www.uebachs.de

