

# Video Security



## VKC-1416/IR-VHU

1/4" Tag/Nacht Kamera, 22x Zoom,  
im VHU-165 verkabelt, RS-485, 12VDC

Art-Nr. 96064



## Hauptmerkmale

Hochauflösende Farb/SW-Kamera mit IR-Schwenkfilter  
Integriertes 22x AF-Objektiv / 11x Digital-Zoom  
Horizontale Auflösung: 480 TV-Linien  
DSP, EDR, DIS, DNR, BLC  
High- und LowSpeed Shutter  
Menügeführtes Setup-Programm

RS-485 Fastrax und Pelco P&D Protokoll  
Im Wetterschutzgehäuse mit integriertem Kugelkopf  
Vollkommen verdeckte Kabelführung  
Für Wand-/Decken- und Aufstellmontage  
Vorverkabelt für 12VDC-Betrieb / Schutzart IP66/67  
Zertifiziert nach BGV Kassen

## Spezifikationen

Anwendungsbereich	Security
System	Tag/Nacht
Videonorm	CCIR/PAL
Signalverarbeitung	Digital (DSP)
Chipgröße	1/3"
Aufnahmesensor	Sony Super HAD Interline Transfer , CCD
Aktive Bildelemente	ca. 440.000, 752(H) x 582(V)
Synchronisation	Intern
Signal-/Rauschabstand	52dB (AGC ausgeschaltet)
Lichtempfindlichkeit (bei 50% Videosignal)	0,45Lux, (Farbe); 0,24Lux (SW). Mit 8x Low-Speed Shutter, Farbe: 0,05Lux, SW: 0,03Lux. Bezogen jeweils auf F1,2
Belichtungsregelung	Automatik- oder manueller Betrieb: Blende, High und Low Speed Shutter, MOD und AGC. Automatikbetrieb: Iris-Priorität, Shutter-Priorität
Linearer Shutter (ESC)	1/50 ~ 1/10.000Sek., Automatisch (ab F22) und Manuell
Low Speed Shutter (DSS)	1/30Sek. ~ 1Sek. (einstellbar: 2, 4, 8, 16, 32 und 60 Halbbilder)
Bildintegration	ja

(Fortsetzung Spezifikationen)

<b>Automatische Verstärkungsregelung (AGC)</b>	30dB max., Ein/Ausschaltbar
<b>Weißabgleich</b>	Automatisch (AWB), getrennt einstellbar für Innen- und Außenbetrieb, oder Manuell. Weitbereichsabgleich (WAWB)
<b>Gegenlichtkompensation</b>	BLC, Ein-/Ausschaltbar mit einstellbarer Feldgröße
<b>IR-Sperrfilter</b>	per Motor, automatisch (in Abhängigkeit von der einfallenden Lichtmenge), oder manuell (s. Umschaltung Farb/SW-Betrieb). Im ausgeschwenkten Zustand wird das Farbsignal abgeschaltet, ja
<b>Videoausgänge (Art)</b>	FBAS, BAS
<b>Videoausgänge</b>	1Vss, FBAS, 750hm
<b>Objektiv Typ</b>	Zoom
<b>Objektiv-Mount</b>	Objektiv integriert
<b>Mount</b>	keine Angabe
<b>Nennformat</b>	1/3"
<b>Asphärische Technologie</b>	nein
<b>Brennweite</b>	3,9-85,8mm
<b>Digital Zoom</b>	11-fach
<b>Brennweitenbereich</b>	3,9 ~ 85,8mm (22x Zoom)
<b>Bildwinkel horizontal</b>	50-2,46°
<b>Blendensteuerung</b>	Automatisch/Manuell übersteuerbar , DC
<b>Filtergewinde</b>	M37x0,7mm
<b>Minimaler Objektstand (MOD)</b>	Weitwinkel (x1 ~ x4): 10cm; Tele (x5 ~ x22): 1,0m. Auf 0,1m; 1,0m; 1,5m; 2,5m und 6m voreinstellbar
<b>Menüeinstellungen</b>	Tag/Nachtfunktion, AGC, BLC, AWB, Blende, MOD, BIB, Bildeinfrieren, Digitalzoom, Digitale Rauschunterdrückung (DNR) Ein/Aus. Spiegelbild (hor.), Positiv-/Negativbild. Digitale Bildstabilisierung (DIS), Wide Dynamic Range (WDR) und Shutter Modus
<b>Bildschirm-Menüsteuerung</b>	Ein-/Ausschaltbar
<b>Texteinblendung</b>	Titel, Kamera-Nr. und Status
<b>Steuer-Schnittstellen</b>	RS-232, RS-485
<b>Serielle Schnittstelle</b>	Fastrax-E, Pelco P&D Protokolle
<b>Externe Einstellungen</b>	Zoom: Tele/Weitwinkel, Fokus: Nah/Fern, Menü: Ein/Aus,
<b>Externe Anschlüsse</b>	Anschlusskabelsatz für Kamera- und Heizungsversorgung, Video (BNC), Serielle Schnittstelle (RS-485), nach außen geführt
<b>Schutzart</b>	IP66, IP67
<b>Betriebsspannung</b>	12VDC, (+/-10%)
<b>Leistungsaufnahme</b>	4,3W (nur Kamera)
<b>Temperaturbereich (Betrieb)</b>	-30°C ~ +40°C
<b>Gehäusematerial</b>	Aluminium
<b>Gehäuse</b>	Außengehäuse, Aluminium/Kunststoff (Makrolon)
<b>Integrierte Wandhalterung</b>	ja
<b>Verdeckte Kabelführung</b>	ja
<b>Scheibenheizung</b>	Elektronisch geregelte 12V-Heizung, ja
<b>Sonnenschutzdach</b>	Ja, ja

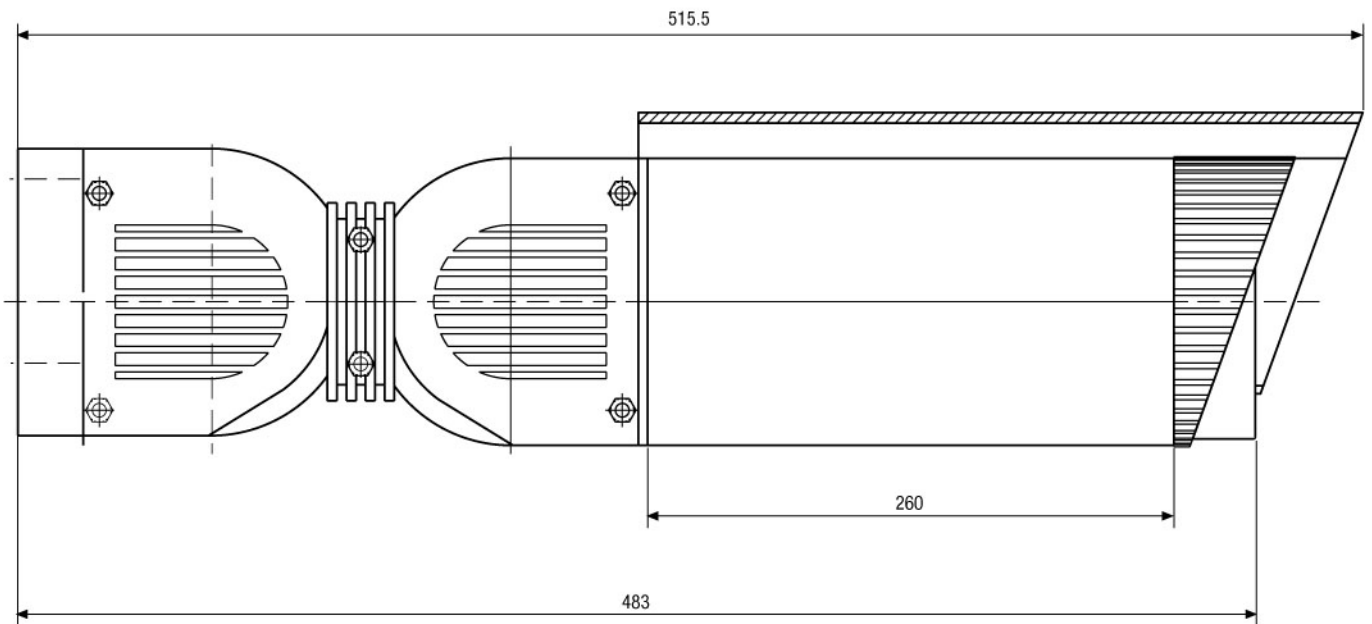
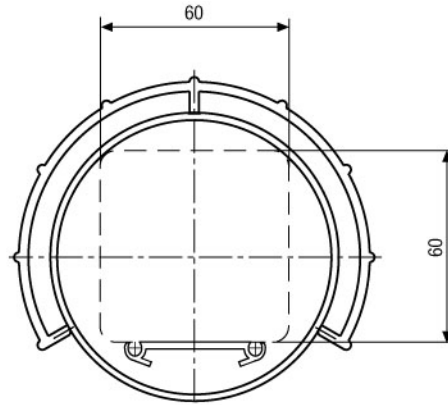
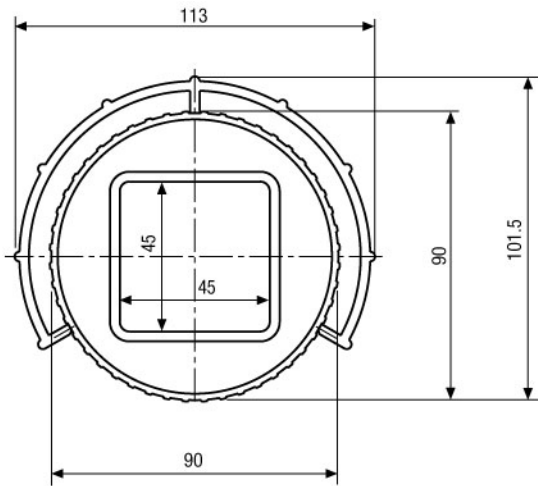
## VKC-1416/IR-VHU

(Fortsetzung Spezifikationen)

<b>Clear Shield</b>	nein
<b>Farbe (Gehäuse)</b>	RAL9016
<b>Farbe</b>	RAL9016 (Mittelteil und Sonnenschutzdach), RAL7035 (Front- und Rückteil), RAL7037 (Kugelkopf/Klemmring)
<b>Abmessungen (HxBxT)</b>	Siehe Maßzeichnung
<b>Gewicht</b>	1,2kg
<b>Lieferumfang</b>	Inbusschlüssel 3mm, Befestigungsbeipack

## Zubehör

<b>79494 / VHU-NT1</b>	Netzgerätefuß für Candid Gehäuseserie 230VAC/12VDC-14VAC (Kamera/Heizung)
<b>74088 / EDC-KBD1</b>	Systemtastatur mit 3-Achsen Joystick 12VDC/230VAC
<b>74092 / EDC-KBDM-3</b>	Systemtastatur mit Joystick, 5"-Monitor 12VDC/230VAC, Fastrax Protokoll
<b>74124 / FASTRAX_CONFIG</b>	Konfigurations-Software für Fastrax, Minitrax Domekameras und VKC-1416



Maße/Dimensions: mm

Sicherheitssysteme Uebachs GmbH  
 Ihr Ansprechpartner: Fridtjof Uebachs  
 Königsallee 22 · 40212 Düsseldorf  
 Telefon 0211-210744-0 · Telefax 0211-210744-29  
 technik@uebachs.de · www.uebachs.de

