

Video Security



VKC-144/W2

1/4" Farbkamera mit 3,6mm Objektiv
im VHP-2 Gehäuse, 380TVL

Art-Nr. 96031



Hauptmerkmale

Farb-Platinenkamera VKC-144 im Wetterschutzgehäuse
1/4" CCD-Sensor
Horizontale Auflösung: 380 TV-Linien
Elektronische Shutterregelung (ESC)
Hohe Lichtempfindlichkeit

Integriertes Objektiv F2,0/3,6 mm
Spannungsversorgung: 12 VDC
Kleine Bauform
Schutzart: IP67
Für Wand- Decken- und Aufstellmontage

Spezifikationen

Anwendungsbereich	Security
System	Farbe
Videonorm	PAL
Chipgröße	1/4"
Aufnahmesensor	Sony Super HAD Interline Transfer , CCD
Aktive Bildelemente	ca. 290.000, (H) 500 x (V) 582
Synchronisation	Intern
Gamma-Korrektur	ca. 0,45
Lichtempfindlichkeit (bei 50% Videosignal)	1,25Lux, bei F1.2; 3,5Lux bei F2,0 (gemessen)
Linearer Shutter (ESC)	1/50 ~ 1/100.000Sek.
Bildintegration	nein
Gegenlichtkompensation	nein
Apertur-Korrektur (APC)	Ja (horizontal)
IR-Sperrfilter	nein
Videoausgänge (Art)	FBAS
Videoausgänge	1Vss, FBAS, 750hm
Objektiv Typ	Festbrennweite
Objektiv	F2,0/3,6mm ohne Blende
Objektiv-Mount	Objektiv integriert

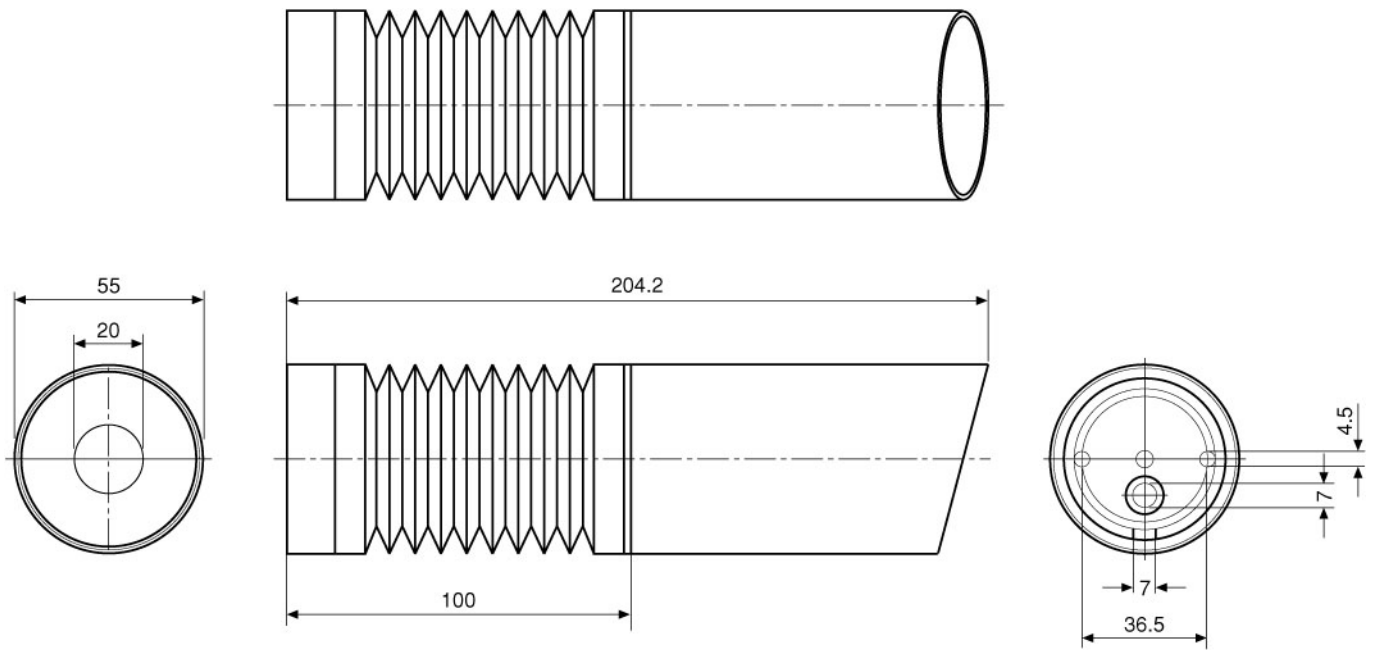
VKC-144/W2

(Fortsetzung Spezifikationen)

Mount	keine Angabe
Nennformat	1/3"
Asphärische Technologie	nein
Brennweite	3,6mm
Bildwinkel horizontal	52°
Blendensteuerung	nein
Steuer-Schnittstellen	nein
Kabelanschluss	Video/Spannungsversorgung vorverkabelt und nach außen geführt
Schutzart	IP67, IP67
Betriebsspannung	12VDC, (+/-10%)
Leistungsaufnahme	ca. 1,5W
Temperaturbereich (Betrieb)	-30°C ~ +40°C
Gehäusematerial	Aluminium
Gehäuse	Außengehäuse, Aluminium/Glasausblickscheibe
Integrierte Wandhalterung	ja
Verdeckte Kabelführung	ja
Scheibenheizung/Sonnenschutzdach	Nein
Sonnenschutzdach	nein
Scheibenheizung	nein
Clear Shield	nein
Farbe (Gehäuse)	hell eloxiert (C-0)
Abmessungen (HxBxT)	Siehe Maßzeichnung
Gewicht	480g
Lieferumfang	Befestigungsbeipack

Zubehör

70448 / VT-PS12DC-6	Stecker-Netzgerät 100-240VAC/12VDC (1,0A), stabilisiert, mit offenen Enden
77773 / VT-PS12DCDT1	Netzgerät 12VDC/1,0A, stab., Tischpult Version, 1,8m DC-Kabel m. offenen Enden



Maße/Dimensions: mm

Sicherheitssysteme Uebachs GmbH
 Ihr Ansprechpartner: Fridtjof Uebachs
 Königsallee 22 · 40212 Düsseldorf
 Telefon 0211-210744-0 · Telefax 0211-210744-29
 technik@uebachs.de · www.uebachs.de

