

# Video Security



## CANDID C-04

1/3" Farbkamera, F1,0/3-8mm DC-Objektiv  
im Candid Wetterschutzgehäuse, 480TVL

Art-Nr. 96004



## Hauptmerkmale

Farbkamera im wetterfesten Gehäuse  
Horizontale Auflösung: 480 TV-Linien  
Digitale Signalverarbeitung (DSP)  
Gegenlichtkompensation (BLC)  
Elektronische Shutterregelung (ESC)

Spitzlichtaustattung (Eclipser)  
Horizontale und vertikale Aperturkorrektur (APC)  
Hohe Lichtempfindlichkeit  
Objektiv: F1,0/3-8mm mit DC-gesteuerter Blende  
Schutzart: IP66/67

## Spezifikationen

Anwendungsbereich	Security
System	Farbe
Videonorm	PAL
Signalverarbeitung	Digital (DSP)
Chipgröße	1/3"
Aufnahmesensor	Sony Super HAD Interline Transfer , CCD
Aktive Bildelemente	ca. 440.000, 752(H) x 582(V)
Synchronisation	Intern
Gamma-Korrektur	ca. 0,6
Lichtempfindlichkeit (bei 50% Videosignal)	1,0Lux, bei F1,2; 0,7Lux bei F1,0
Linearer Shutter (ESC)	1/50 ~ 1/15.000Sek.
Bildintegration	nein
Gegenlichtkompensation	BLC, Ein-/Ausschaltbar
IR-Sperrfilter	nein
Videoausgänge (Art)	FBAS
Videoausgänge	1Vss, FBAS, 750hm
Objektiv Typ	Varifokal
Objektiv	F1,0/3-8mm, Varifocal-Objektiv mit DC-Iris
Objektiv-Mount	Objektiv integriert

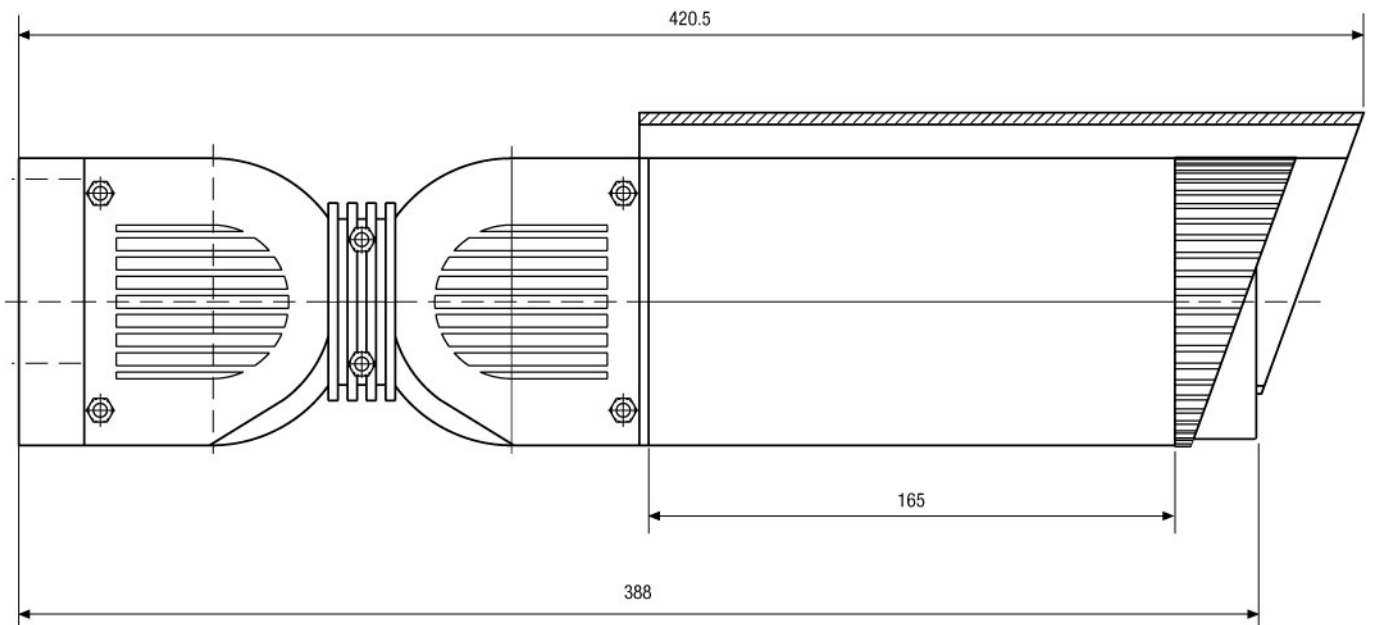
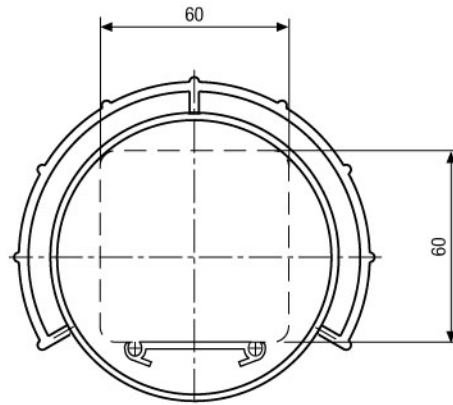
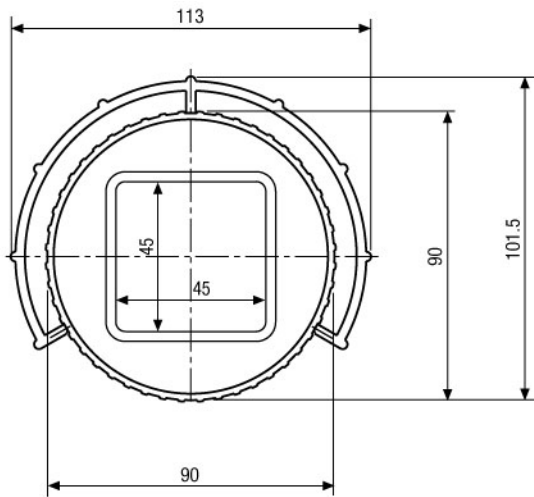
**CANDID C-04**

(Fortsetzung Spezifikationen)

<b>Mount</b>	CS
<b>Nennformat</b>	1/3"
<b>Asphärische Technologie</b>	ja
<b>Brennweite</b>	3-8mm
<b>Bildwinkel horizontal</b>	91-36°
<b>Blendensteuerung</b>	DC
<b>Steuer-Schnittstellen</b>	nein
<b>Einstellungen</b>	AGC, BLC, Eclipser Ein/Aus, Regler für DC-Spannungsgesteuerte Objektive
<b>Kabelanschluss</b>	Video/Spannungsversorgung nach außen geführt
<b>Schutzart</b>	IP66, IP67
<b>Betriebsspannung</b>	12VDC, (+/-10%)
<b>Leistungsaufnahme</b>	ca. 9W
<b>Temperaturbereich (Betrieb)</b>	-30°C ~ +40°C
<b>Gehäusematerial</b>	Aluminium
<b>Gehäuse</b>	Außengehäuse, Aluminium/Kunststoff (Makrolon)
<b>Integrierte Wandhalterung</b>	ja
<b>Verdeckte Kabelführung</b>	ja
<b>Scheibenheizung</b>	Elektronisch geregelte 12V-Heizung, ja
<b>Sonnenschutzdach</b>	Ja, ja
<b>Clear Shield</b>	nein
<b>Farbe (Gehäuse)</b>	RAL9016
<b>Farbe</b>	RAL9016 (Mittelteil und Sonnenschutzdach), RAL7035 (Front- und Rückteil), RAL7037 (Kugelkopf/Klemmring)
<b>Abmessungen (HxBxT)</b>	Siehe Maßbezeichnung
<b>Gewicht</b>	1,2kg
<b>Lieferumfang</b>	Inbusschlüssel 3mm, Befestigungsbeipack

**Zubehör**

<b>79494 / VHU-NT1</b>	Netzgerätefuß für Candid Gehäuseserie 230VAC/12VDC-14VAC (Kamera/Heizung)
------------------------	---



Maße/Dimensions: mm

Sicherheitssysteme Uebachs GmbH  
 Ihr Ansprechpartner: Fridtjof Uebachs  
 Königsallee 22 · 40212 Düsseldorf  
 Telefon 0211-210744-0 · Telefax 0211-210744-29  
 technik@uebachs.de · www.uebachs.de

