



CANDID C-02

1/3" Farbkamera mit F1,0/3-8mm Objektiv
im Candid Staubschutzgehäuse, 480TVL

Art-Nr. 96002



Hauptmerkmale

Farbkamera im Staubschutzgehäuse
Horizontale Auflösung: 480 TV-Linien
Digitale Signalverarbeitung (DSP)
Gegenlichtkompensation (BLC)
Elektronische Shutterregelung (ESC)

Spitzlichtaustattung
Horizontale und vertikale Aperturkorrektur (APC)
Hohe Lichtempfindlichkeit
Objektiv: F1,0/3-8mm
Schutzart: IP54

Spezifikationen

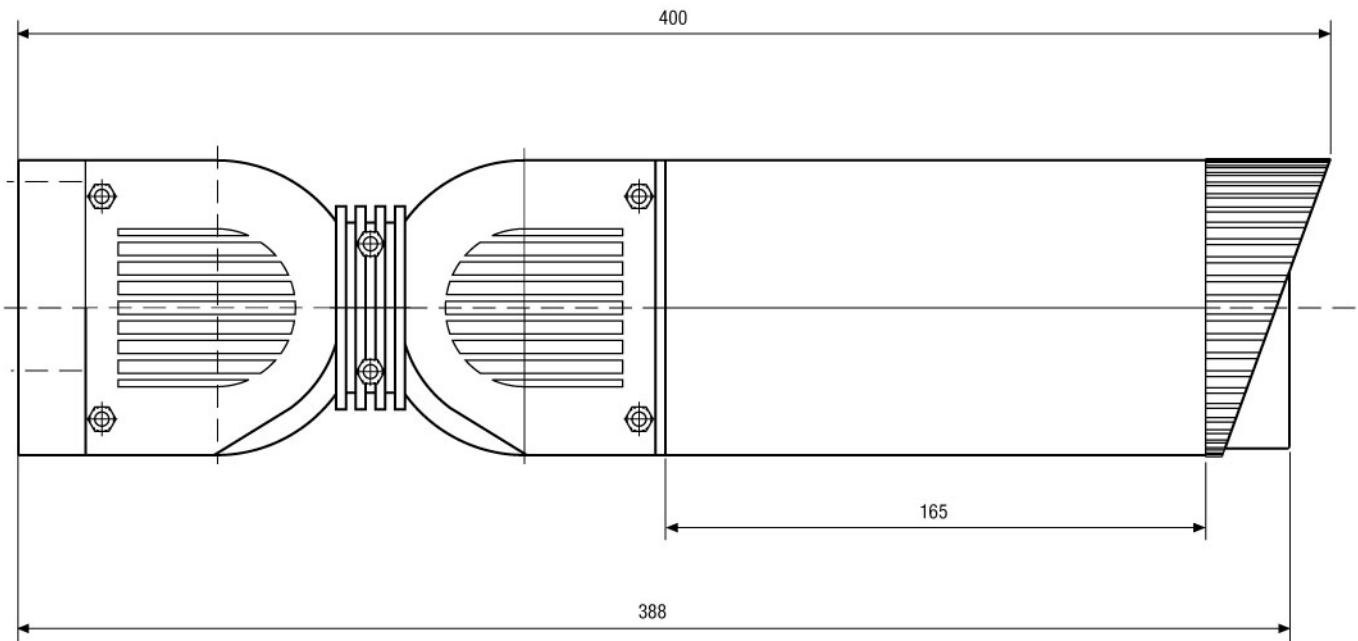
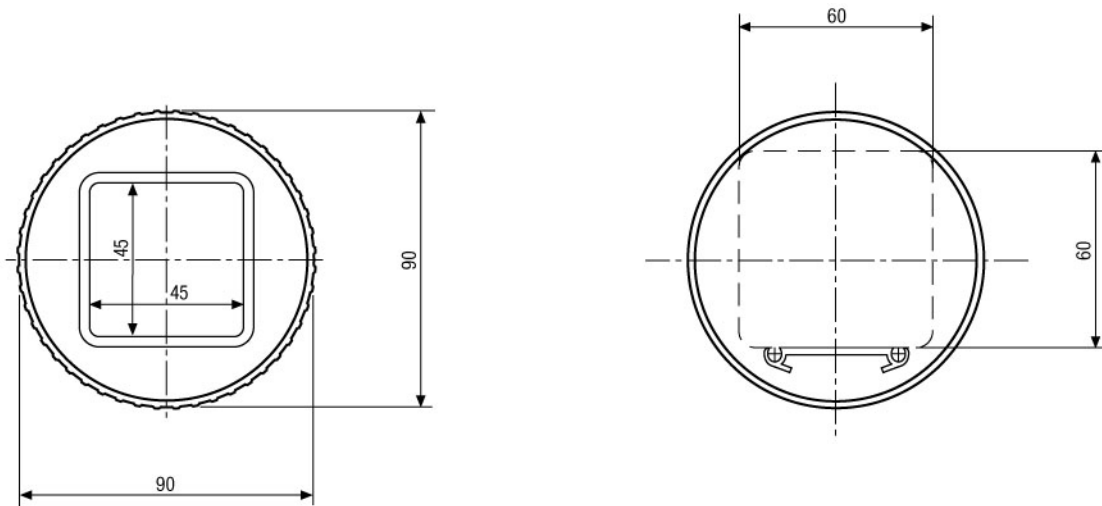
Anwendungsbereich	Security
System	Farbe
Videonorm	PAL
Signalverarbeitung	Digital (DSP)
Chipgröße	1/3"
Aufnahmesensor	Sony Super HAD Interline Transfer , CCD
Aktive Bildelemente	ca. 440.000, 752(H) x 582(V)
Synchronisation	Intern
Gamma-Korrektur	ca. 0,6
Lichtempfindlichkeit (bei 50% Videosignal)	0,7Lux, bei F1,2; 0,7Lux bei F1,0
Linearer Shutter (ESC)	1/50 ~ 1/15.000Sek.
Bildintegration	nein
Gegenlichtkompensation	BLC, Ein-/Ausschaltbar
IR-Sperrfilter	nein
Videoausgänge (Art)	FBAS
Videoausgänge	1Vss, FBAS, 750hm
Objektiv Typ	Varifokal
Objektiv	F1,0/3-8mm, Manueller Varifocal-Typ
Objektiv-Mount	Objektiv integriert

CANDID C-02

(Fortsetzung Spezifikationen)

Mount	CS
Nennformat	1/3"
Asphärische Technologie	ja
Brennweite	3-8mm
Bildwinkel horizontal	91-36°
Blendensteuerung	DC
Steuer-Schnittstellen	nein
Einstellungen	AGC, BLC, Eclipser Ein/Aus, Regler für DC-Spannungsgesteuerte Objektive
Kabelanschluss	Video/Spannungsversorgung nach außen geführt
Schutzart	IP54
Betriebsspannung	12VDC, (+/-10%)
Leistungsaufnahme	3W
Temperaturbereich (Betrieb)	0 ~ +40°C
Gehäusematerial	Aluminium
Gehäuse	Außengehäuse, Aluminium/Kunststoff (Makrolon)
Integrierte Wandhalterung	ja
Verdeckte Kabelführung	ja
Sonnenschutzdach	ja
Scheibenheizung	nein
Clear Shield	nein
Farbe (Gehäuse)	RAL9016
Farbe	RAL9016 (Mittelteil und Sonnenschutzdach), RAL7035 (Front- und Rückteil), RAL7037 (Kugelkopf/Klemmring)
Abmessungen (HxBxT)	Siehe Maßbezeichnung
Gewicht	1,2kg
Lieferumfang	Inbusschlüssel 3mm, Befestigungsbeipack

Zubehör**79494 / VHU-NT1**Netzgerätefuß für Candid Gehäuseserie
230VAC/12VDC-14VAC (Kamera/Heizung)



Maße/Dimensions: mm

Sicherheitssysteme Uebachs GmbH
 Ihr Ansprechpartner: Fridtjof Uebachs
 Königsallee 22 · 40212 Düsseldorf
 Telefon 0211-210744-0 · Telefax 0211-210744-29
 technik@uebachs.de · www.uebachs.de

