

# Video Security

Kameras | Security Kameras

## VKC-1349/12-24

1/3" Farbkamera mit DSP, AGC, APC, BLC  
ESC, AWB, 12VDC/24VAC, 540TVL

Art-Nr. 92499



Das Objektiv gehört nicht zum Lieferumfang

## Hauptmerkmale

Horizontale Auflösung: 540 TV-Linien  
Automatische Verstärkungsregelung (AGC)  
Lichtempfindlichkeit: 0,8Lux bei F1,2  
Gegenlichtkompensation (BLC)  
Elektronische Shutterregelung (ESC)  
Automatische AI/DC-Blendensteuerungserkennung

Apertur-Korrektur horizontal und vertikal (APC)  
Kompensation bis zu 32 Pixelfehlern (Auto Blemish)  
Spitzlichtaustattung und Flackerfrei-Schaltung  
Automatischer Weißabgleich mit Hold Funktion (AWB)  
Kabellängenkompensation (Videosignal-Anhebung)  
Betriebsspannung: 12VDC/24VAC

## Spezifikationen

Videonorm	CCIR/PAL
System	Farbe
Chipgröße	1/3"
Aufnahmesensor	CCD, 1/3" Sharp Interline Transfer CCD
Aktive Bildelemente	ca. 440.000, (H) 752 x (V) 582 Pixels
Signalverarbeitung	Digital (DSP)
Synchronisation	Intern/Netzverkoppelt
Signal-/Rauschabstand	48dB (AGC ausgeschaltet)
Gamma-Korrektur	0,6/1,0
Lichtempfindlichkeit (bei 50% Videosignal)	0,8Lux, bei F1,2 (gemessen)
Lichtregelbereich (ESC + AGC)	30.000:1
Lichtregelbereich (AI + AGC)	600.000:1 (Blendenbereich F1,4 ~ F300)
Linearer Shutter (ESC)	2.000:1
Bildintegration	nein
Signalverstärkung	3-stufig (für Kabellänge Kurz, Mittel, Lang)
Automatische Verstärkungsregelung (AGC)	Einstellbar auf Normal, Hoch und Aus
Gegenlichtkompensation	BLC
Weißabgleich (AWB)	Automatisch mit manueller Festlegung

(Fortsetzung Spezifikationen)

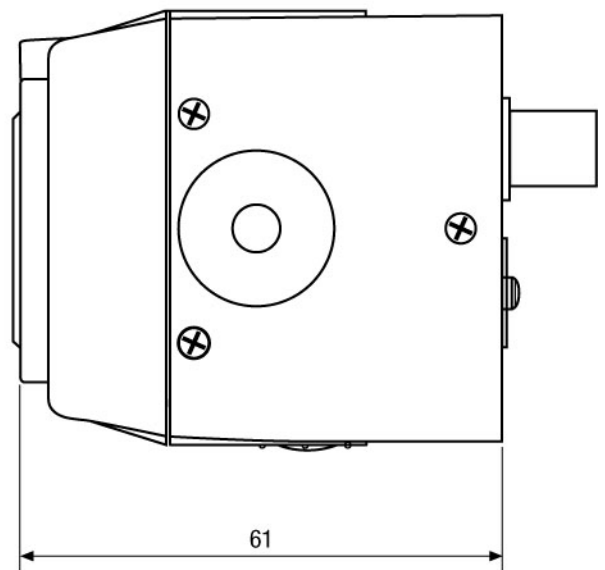
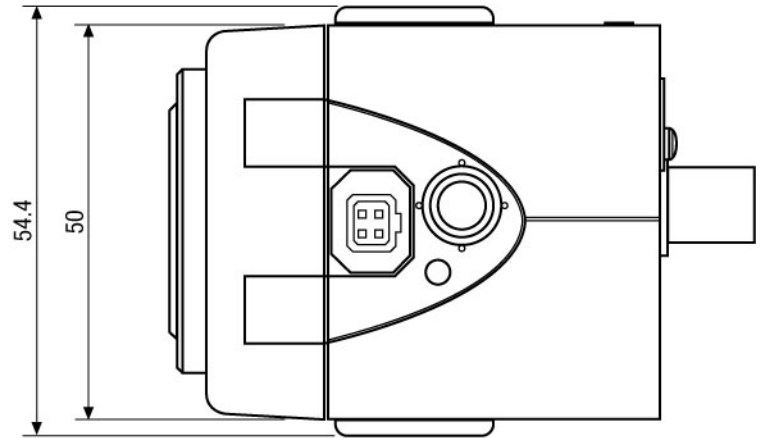
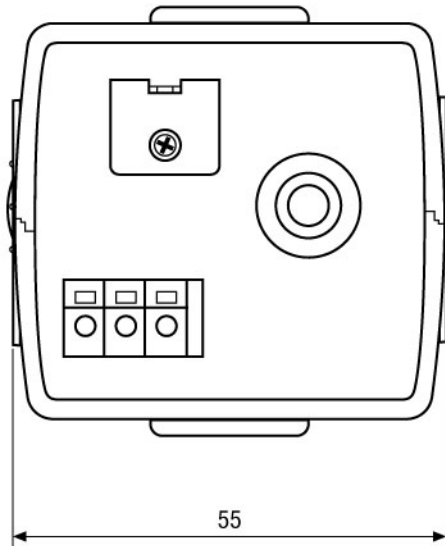
<b>Pixelfehler Kompensation</b>	Automatische Erkennung und Kompensation von bis zu 32 fehlerhaften Pixeln
<b>Apertur-Korrektur (APC)</b>	Horizontal und Vertikal
<b>Flackerfrei-Funktion</b>	1/120Sek., Ein/Ausschaltbar
<b>Spitzlichtaustastung (Eclipser)</b>	Ein/Ausschaltbar, Schwellwert- und PegelEinstellung
<b>IR-Sperrfilter</b>	nein
<b>Menüeinstellungen</b>	OSD Kamera Set-up: Pixelkorrektur, Eclipser, Kabellängenkompensation, BLC, AWB, Chroma, AGC, Sync., ESC, Flackerfrei, Apertur, Masking (Fensterausblendung)
<b>Objektiv-Mount</b>	CS
<b>Nutzbare Blendensteuerungen</b>	Manuell; Videosignalgesteuert (ESC Aus) / DC-Spannungsgesteuert (automatische Erkennung)
<b>Spannungsversorgung für Auto-Iris Objektive</b>	9VDC (max. 40mA)
<b>Externe Einstellungen</b>	Schalter für Kamera Setup Menü, Auflagemaß
<b>Videoausgänge (Art)</b>	FBAS
<b>Videoausgänge</b>	1Vss, FBAS, 75 Ohm, BNC
<b>Externe Anschlüsse</b>	Blendensteuerung (4-pol.), Video (BNC), Spannungseingang
<b>Steuer-Schnittstellen</b>	nein
<b>Kamerabefestigung</b>	1/4" - 20 UNC Gewinde an der Gehäuseober- und -unterseite
<b>Betriebsspannung</b>	12VDC, 24VAC, (+/-15%), 24VAC (+/-15) 50Hz
<b>Leistungsaufnahme</b>	ca. 4,8W (bei 12VDC-Betrieb)
<b>Temperaturbereich (Betrieb)</b>	0 ~ +40°C
<b>Abmessungen (HxBxT)</b>	Siehe Maßzeichnung
<b>Gewicht</b>	200g
<b>Lieferumfang</b>	4-pol. Objektiv-Stecker, Inbusschlüssel, Betriebsanleitung auf CD-ROM

## Zubehör

<b>70448 / VT-PS12DC-6</b>	Stecker-Netzgerät 100-240VAC/12VDC (1,0A), stabilisiert, mit offenen Enden
<b>70769 / WD-22</b>	Wandmontagearm mit Kugelkopf, 1/4" Kamerabefestigungsschraube, Beige
<b>70771 / WD-23</b>	Wandmontagearm mit Kugelkopf, 1/4" Befestigungsschraube, Pantone 877
<b>47162 / F0212M-NFS</b>	F1,2/2,2mm Weitwinkelobjektiv mit Fokus Konstanthaltung, 1/3" CS
<b>47156 / F0312M-NFS</b>	F1,2/2,8mm Weitwinkelobjektiv mit Fokus Konstanthaltung, 1/3" CS
<b>47157 / F0412M-NFS</b>	F1,2/4mm Normalobjektiv mit Fokus Konstanthaltung, 1/3" CS
<b>47158 / F0612M-NFS</b>	F1,2/6mm Normalobjektiv mit Fokus Konstanthaltung, 1/3" CS
<b>47159 / F0812M-NFS</b>	F1,2/8mm Normalobjektiv mit Fokus Konstanthaltung, 1/3" CS

(Fortsetzung Zubehör)

<b>47161 / F0212NDDC-NFS</b>	F1,2/2,2mm DC-Objektiv mit Fokus Konstanthaltung, 1/3" CS
<b>47147 / F0312NDDC-NFS</b>	F1,2/2,8mm DC-Objektiv mit Fokus Konstanthaltung, 1/3" CS
<b>47148 / F0412NDDC-NFS</b>	F1,2/4mm DC-Objektiv mit Fokus Konstanthaltung, 1/3" CS
<b>47149 / F0612NDDC-NFS</b>	F1,2/6mm DC-Objektiv mit Fokus Konstanthaltung, 1/3" CS
<b>47144 / B18Z06MA1</b>	F2,5/18-108mm Makro-Zoomobjektiv, 2/3", C-Anschluss
<b>43252 / G04Z03M-NFS</b>	F1,2/4,5-12,5mm Objektiv/var. Brennweite mit Fokus-Konstanthaltung, 1/2", CS
<b>45246 / YV5X2.7R4B-SA2L</b>	F1,3/2,7-13,5mm DC-Objektiv/var. Brennweite mit Fokus-Konstanthaltung, 1/3" CS
<b>43237 / F03Z04NDDC-NFS</b>	F1,4/2,8-11mm DC-Objektiv/var. Brennweite mit Fokus-Konstanthaltung, 1/3" CS
<b>43238 / F03Z2.710DC-NFS</b>	F1,0/3-8mm DC-Objektiv/var. Brennweite mit Fokus-Konstanthaltung, 1/3" CS
<b>43251 / G04Z03NDDC-NFS</b>	F1,2/4,5-12,5mm DC-Objektiv/var. Brennweite mit Fokus-Konstanthaltung, 1/2" CS
<b>45251 / YV10X5R4A-SA2L</b>	F1,6/5-50mm DC-Objektiv/var. Brennweite mit Fokus-Konstanthaltung, 1/3" CS
<b>43249 / F07Z07NDDC-NFS</b>	F1,3/7,5-50mm DC-Objektiv/var. Brennweite mit Fokus-Konstanthaltung, 1/3" CS
<b>43239 / A10Z04NDDC-NFS</b>	F1,4/10-40mm DC-Objektiv/var. Brennweite mit Fokus-Konstanthaltung, 1/2" C
<b>43106 / C/CS RING-AL</b>	Adapterring C/CS-Mount, Aluminium eloxiert



Maße/Dimensions: mm

Sicherheitssysteme Uebachs GmbH  
 Ihr Ansprechpartner: Fridtjof Uebachs  
 Königsallee 22 · 40212 Düsseldorf  
 Telefon 0211-210744-0 · Telefax 0211-210744-29  
 technik@uebachs.de · www.uebachs.de

