

Video Security

Kameras | Security Kameras

CG-531PA1V

1/3" Farbkamera mit DSP, AGC, APC, BLC
ESC, AWB, 12VDC/24VAC, 540TVL

Art-Nr. 92493



Das Objektiv gehört nicht zum Lieferumfang

Hauptmerkmale

Horizontale Auflösung: 540 TV-Linien
Automatische Verstärkungsregelung (AGC)
Hohe Lichtempfindlichkeit: 0,8Lux bei F1,2
Gegenlichtkompensation (BLC)
Elektronische Shutterregelung (ESC)
Automatische AI/DC-Blendensteuerungserkennung

Apertur-Korrektur horizontal und vertikal (APC)
Kompensation bis zu 32 Pixelfehlern (Auto Blemish)
Spitzlichtaustattung und Flackerfrei-Schaltung
Automatischer Weißabgleich mit Hold Funktion (AWB)
Kabellängenkompensation (Videosignal-Anhebung)
Betriebsspannung: 12VDC/24VAC

Spezifikationen

Videonorm	CCIR/PAL
System	Farbe
Chipgröße	1/3"
Aufnahmesensor	CCD, Sony Super HAD Interline Transfer
Aktive Bildelemente	Ca. 440.000, (H) 752 x (V) 582
Signalverarbeitung	Digital (DSP)
Synchronisation	Intern/Netzverkoppelt
Signal-/Rauschabstand	48dB (AGC ausgeschaltet)
Gamma-Korrektur	0,6/1,0
Lichtempfindlichkeit (bei 50% Videosignal)	0,8Lux, bei F1,2 (gemessen)
Lichtregelbereich (ESC + AGC)	30.000:1
Lichtregelbereich (AI + AGC)	600.000:1 (Blendenbereich F1,4 ~ F300)
Linearer Shutter (ESC)	2.000:1
Bildintegration	nein
Signalverstärkung	3-stufig (für Kabellänge Kurz, Mittel, Lang)
Automatische Verstärkungsregelung (AGC)	Einstellbar auf Normal, Hoch und Aus
Gegenlichtkompensation	BLC, Eclipser, Ein-/Ausschaltbar
Weißabgleich (AWB)	Automatisch mit manueller Festlegung

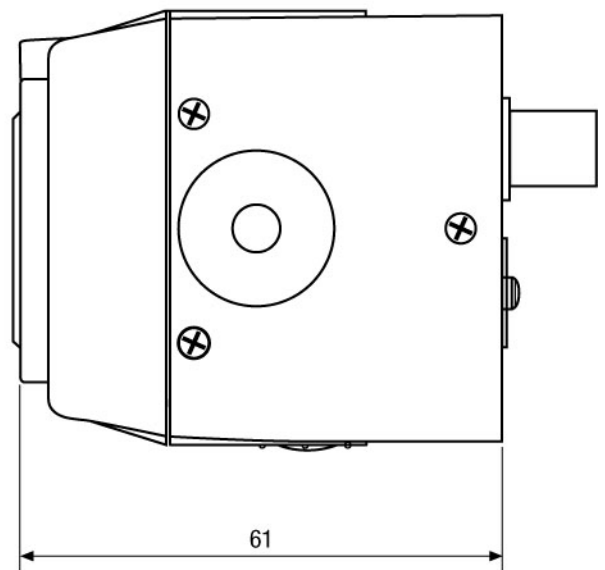
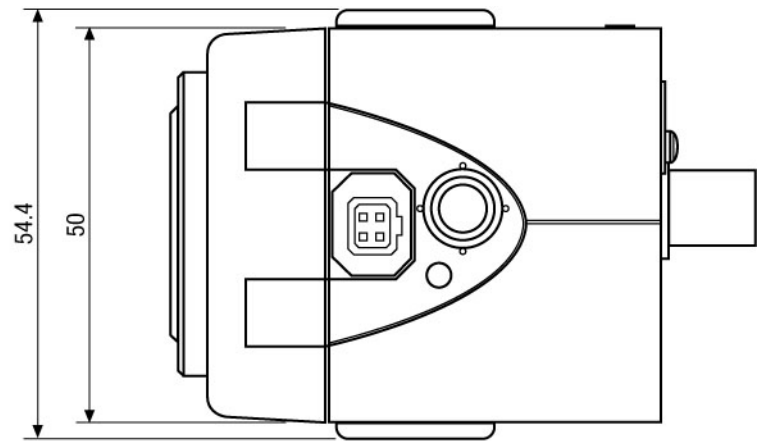
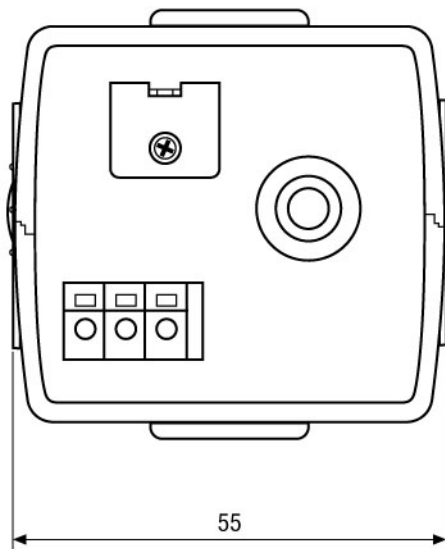
CG-531PA1V

(Fortsetzung Spezifikationen)

Pixelfehler Kompensation	Automatische Erkennung und Kompensation von bis zu 32 fehlerhaften Pixeln
Apertur-Korrektur (APC)	Horizontal und Vertikal
Flackerfrei-Funktion	120Sek., Ein/Ausschaltbar
Spitzlichtaustastung (Eclipser)	Ein/Ausschaltbar, Schwellwert- und PegelEinstellung
IR-Sperrfilter	nein
Menüeinstellungen	OSD Kamera Set-up: Pixelkorrektur, Eclipser, Kabellängenkompensation, BLC, AWB, Chroma, AGC, Sync., ESC, Flackerfrei, Apertur, Masking (Fensterausblendung)
Objektiv-Mount	CS
Nutzbare Blendensteuerungen	Manuell; Videosignalgesteuert (ESC Aus) / DC-Spannungsgesteuert (automatische Erkennung)
Spannungsversorgung für Auto-Iris Objektive	9VDC (max. 40mA)
Externe Einstellungen	Schalter für Kamera Setup Menü, Auflagemaß
Videoausgänge (Art)	FBAS
Videoausgänge	1Vss, FBAS, 75 Ohm, BNC
Externe Anschlüsse	Blendensteuerung (4-pol.), Video (BNC), Spannungseingang
Steuer-Schnittstellen	nein
Kamerabefestigung	1/4" - 20 UNC Gewinde an der Gehäuseober- und -unterseite
Betriebsspannung	12VDC, 24VAC, (+/-15%); 24VAC (+/-15%) 50/60Hz
Leistungsaufnahme	ca. 4,8W (bei 12VDC-Betrieb)
Temperaturbereich (Betrieb)	0 ~ +40°C
Abmessungen (HxBxT)	222 x 130 x 102 mm
Gewicht	200g
Lieferumfang	4-pol. Objektiv-Stecker, Inbusschlüssel, Betriebsanleitung auf CD-ROM

Zubehör

70448 / VT-PS12DC-6	Stecker-Netzgerät 100-240VAC/12VDC (1,0A), stabilisiert, mit offenen Enden
77773 / VT-PS12DCDT1	Netzgerät 12VDC/1,0A, stab., Tischpult Version, 1,8m DC-Kabel m. offenen Enden
70769 / WD-22	Wandmontagearm mit Kugelkopf, 1/4" Kamerabefestigungsschraube, Beige
70771 / WD-23	Wandmontagearm mit Kugelkopf, 1/4" Befestigungsschraube, Pantone 877
43106 / C/CS RING-AL	Adapterring C/CS-Mount, Aluminium eloxiert



Maße/Dimensions: mm

Sicherheitssysteme Uebachs GmbH
Ihr Ansprechpartner: Fridtjof Uebachs
Königsallee 22 · 40212 Düsseldorf
Telefon 0211-210744-0 · Telefax 0211-210744-29
technik@uebachs.de · www.uebachs.de

