

Video Security

Kameras | Security Kameras

CG-321CA1V

1/3" S/W-Kamera, DSP,
12VDC/24VAC, 580TVL

Art-Nr. 92468



Das Objektiv gehört nicht zum Lieferumfang

Hauptmerkmale

Horizontale Auflösung: 580 TV-Linien
Automatische Verstärkungsregelung (AGC)
Hohe Lichtempfindlichkeit: 0,1Lux bei F1,2
Gegenlichtkompensation (BLC)
Elektronische Shutterregelung (ESC)
Automatische AI/DC-Blendensteuerungserkennung

Apertur-Korrektur horizontal und vertikal (APC)
Spitzlichtaustattung und Flackerfrei-Schaltung
Schaltbare Gamma-Korrektur
Interne oder netzverkoppelte Synchronisation
CS Mount
Betriebsspannung: 12VDC/24VAC

Spezifikationen

Videonorm	CCIR
System	schwarz/weiß
Chipgröße	1/3"
Aufnahmesensor	CCD, Sony Super HAD Interline Transfer
Aktive Bildelemente	Ca. 440.000, (H) 752 x (V) 582
Signalverarbeitung	Digital (DSP)
Synchronisation	Intern/Netzverkoppelt
Signal-/Rauschabstand	48dB (AGC ausgeschaltet)
Gamma-Korrektur	0,6/1,0
Lichtempfindlichkeit (bei 50% Videosignal)	0,1Lux, bei F1,2 (gemessen)
Lichtregelbereich (ESC + AGC)	9.000:1
Lichtregelbereich (AI + AGC)	1.000.000:1 (Blendenbereich F1,4 ~ F300)
Linearer Shutter (ESC)	300:1
Bildintegration	nein
Automatische Verstärkungsregelung (AGC)	30dB (Ein-/Ausschaltbar)
Gegenlichtkompensation	BLC, Eclipser, Ein-/Ausschaltbar
Apertur-Korrektur (APC)	Horizontal und Vertikal
Flackerfrei-Funktion	Ein-/Ausschaltbar

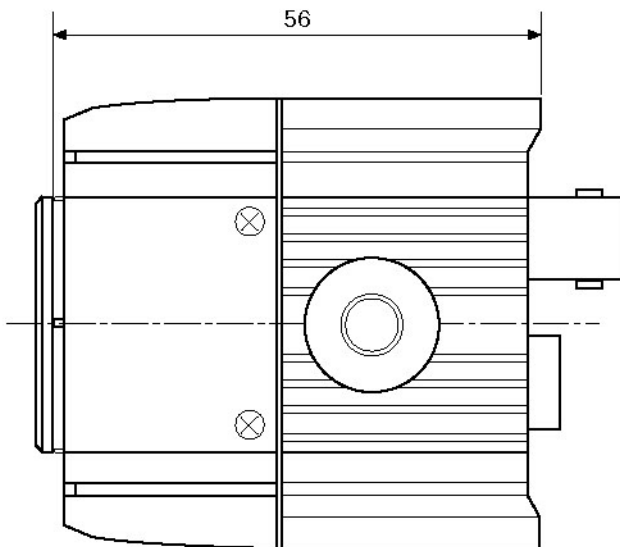
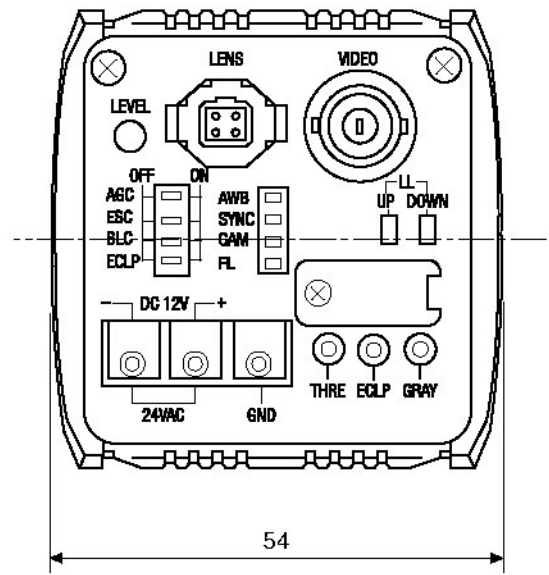
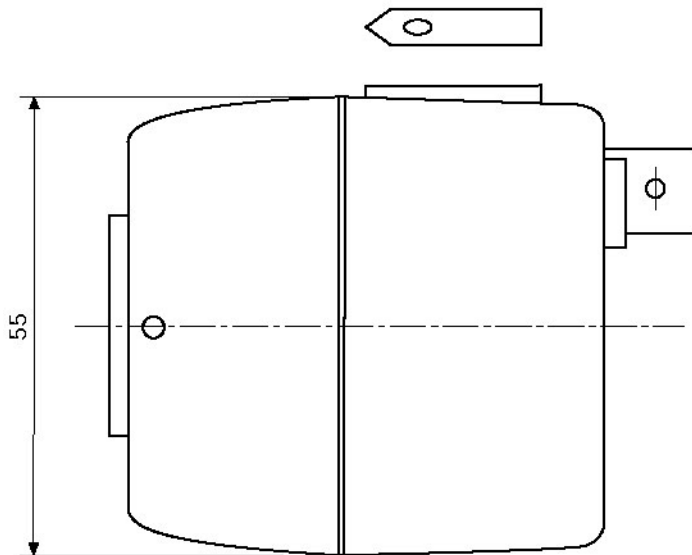
CG-321CA1V

(Fortsetzung Spezifikationen)

Spitzlichtaustattung (Eclipser)	Ein/Ausschaltbar, Schwellwert-, Pegel- und Graupegeleinstellung
IR-Sperrfilter	nein
Objektiv-Mount	CS
Nutzbare Blendensteuerungen	Manuell; Videosignalgesteuert (ESC Aus) / DC-Spannungsgesteuert (automatische Erkennung)
Spannungsversorgung für Auto-Iris Objektive	9VDC (max. 40 mA)
Externe Einstellungen	Regler für DC-Spannungsgesteuerte Objektive, vertikale Phase; Schalter für: Eclipserfunktion, AGC, BLC, ESC, Flackerfrei, Gamma-Korrektur, Synchronisation; Auflagemaß
Videoausgänge (Art)	BAS
Videoausgänge	1Vss, BAS, 750hm
Interne Einstellungen	Keine
Externe Anschlüsse	Blendensteuerung (4-pol.), Video (BNC), Spannungseingang
Steuer-Schnittstellen	nein
Kamerabefestigung	1/4" - 20 UNC Gewinde an der Gehäuseober- und -unterseite
Betriebsspannung	12VDC, 24VAC
Leistungsaufnahme	ca. 4,6W (bei 12VDC-Betrieb)
Temperaturbereich (Betrieb)	-10°C ~ +50°C
Abmessungen (HxBxT)	Siehe Maßzeichnung
Farbe	RAL7048 (ähnlich)
Gewicht	200g
Lieferumfang	4-pol. Objektiv-Stecker, Inbusschlüssel, Betriebsanleitung auf CD-ROM

Zubehör

77773 / VT-PS12DCDT1	Netzgerät 12VDC/1,0A, stab., Tischpult Version, 1,8m DC-Kabel m. offenen Enden
70769 / WD-22	Wandmontagearm mit Kugelkopf, 1/4" Kamerabefestigungsschraube, Beige
70448 / VT-PS12DC-6	Stecker-Netzgerät 100-240VAC/12VDC (1,0A), stabilisiert, mit offenen Enden
43106 / C/CS RING-AL	Adapterring C/CS-Mount, Aluminium eloxiert



Maße/Dimensions: mm

Sicherheitssysteme Uebachs GmbH
 Ihr Ansprechpartner: Fridtjof Uebachs
 Königsallee 22 · 40212 Düsseldorf
 Telefon 0211-210744-0 · Telefax 0211-210744-29
 technik@uebachs.de · www.uebachs.de

