

Video Security

Kameras | Security Kameras

VKC-1341A

1/3" Farbkamera, hochauflösend 540 TVL,
100-240VAC

Art-Nr. 92079



Das Objektiv gehört nicht zum Lieferumfang

Hauptmerkmale

1/3" Super HAD Farb CCD Sensor
Horizontale Auflösung: 540 TV-Linien
Empfindlichkeit: 0,23Lux bei F1,2
Digitale Rauschunterdrückung (DNR)
3-stufige Verstärkungsregelung (AGC)
Einstellbare Gegenlichtkompensationsfelder (BLC)

High- und Low-Speed Shutterregelung (MES/ESC/DSS)
Bildschirm-Menüführung / Kameratitel-Einblendung
Geschützte Bereiche / Spiegelbild / Bewegungsmelder
Bildschärfe und Flackerfrei Einstellung
Auto-Iris/DC-Iris Blendensteuerung
C/CS-Mount / Betriebsspannung: 100 bis 240VAC

Spezifikationen

| | |
|--|---|
| Videonorm | CCIR/PAL |
| System | Farbe |
| Chipgröße | 1/3" |
| Aufnahmesensor | CCD, Sony Super HAD Interline Transfer |
| Aktive Bildelemente | ca. 480.000, 795(H) x 596(V) |
| Synchronisation | Netzverkoppelt/Intern (über Menü einstellbar) |
| Fremdsynchronisation | - |
| Signal-/Rauschabstand | 50dB (AGC ausgeschaltet) |
| Gamma-Korrektur | 0,45 |
| Lichtempfindlichkeit (bei 50% Videosignal) | 0,23Lux, bei F1,2, AGC-Mittel, Farbe und S/W (gemessen) |
| Belichtungsautomatik | Automatisch/Manueller Shutter/AGC/Flackerfrei |
| Linearer elektronischer Shutter (ESC) | 1/50 ~ 1/120.000Sek. |
| Manueller elektronischer Shutter (MES) | 1/50 ~ 1/120.000Sek. |
| Low Speed Shutter (DSS) | Aus, Automatisch: 2 ~ 128 HB/Sek. |
| Bildintegration | nein |
| Automatische Verstärkungsregelung (AGC) | 31dB max. (Aus/Niedrig/Mittel/Hoch) |
| Gegenlichtkompensation | BLC, Aus/Niedrig/Mittel/Hoch wählbar |

(Fortsetzung Spezifikationen)

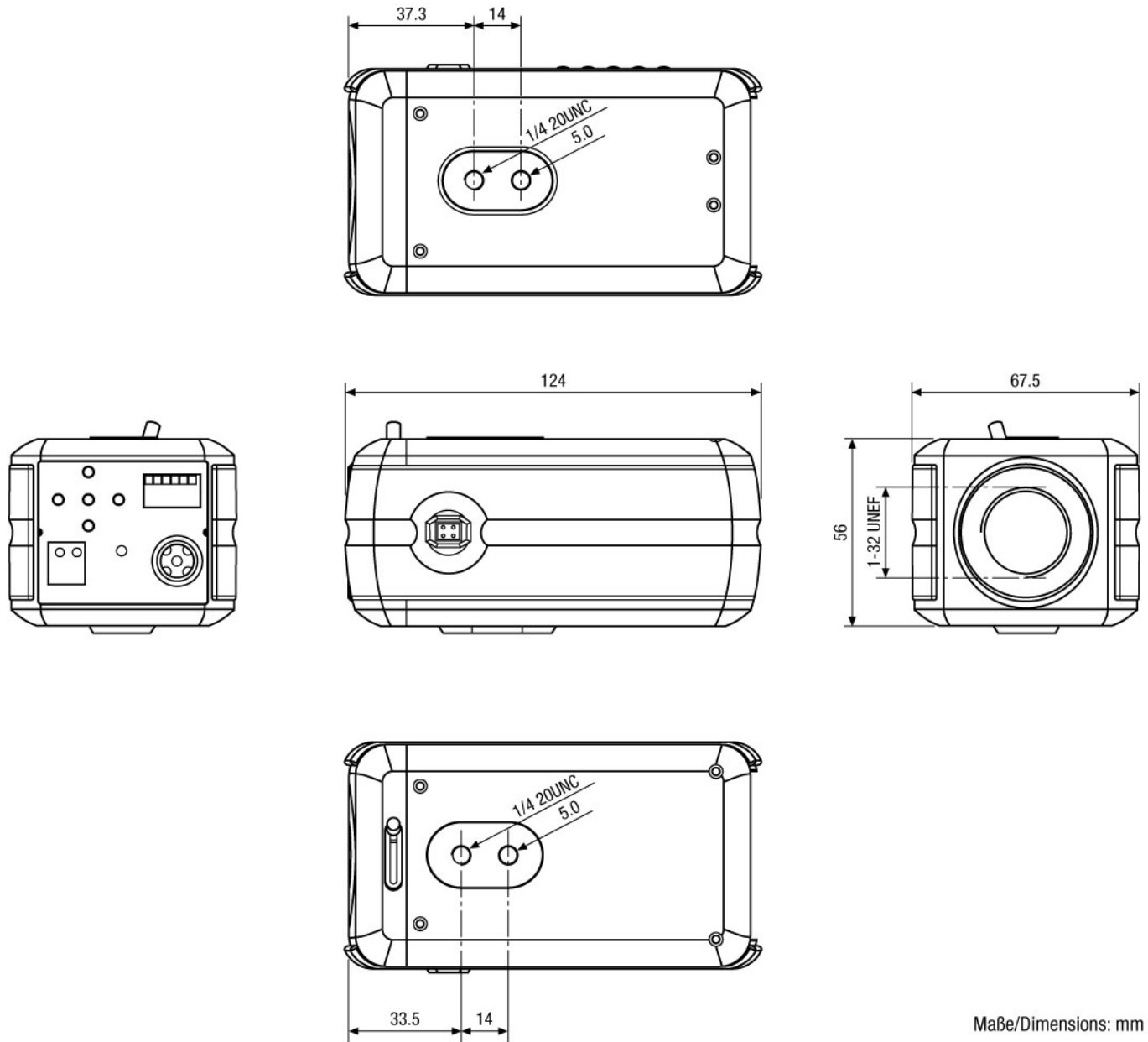
| | |
|--|---|
| Weißabgleich | Automatisch (AWB/ATW) oder Manuell: Abgleichbarer Rot- und Blauanteil; Farbtemperatur: 1.800 ~ 10.500K (ATW) |
| Apertur-Korrektur (APC) | Horizontal und Vertikal |
| Flackerfrei-Funktion | 1/120Sek. (Ein/Ausschaltbar) |
| IR-Sperrfilter | nein |
| Umschaltung Farb/SW-Betrieb | über Menü |
| Geschützte Bereiche | Ein/Ausschaltbar |
| Menüeinstellungen | Farbe/SW, AGC, Spiegelbild (hor.), Schärfe, Auto/DC gesteuerte Blende, BLC, Weißabgleich, High/Low Speed Shutter, Shuttergeschwindigkeit, digitale Rauschunterdrückung, Farbflackerunterdrückung Ein/Aus, Geschützte Bereiche Ein/Aus, Bewegungserkennung, Kamera-Nr. Einstellung, Speicherung oder Werkeinstellung |
| Bildschirm-Menüsteuerung | Ein/Ausschaltbar |
| Texteinblendung | Kamera-Titel Ein/Ausschaltbar |
| Bewegungsmelder (Motion Detector) | 4 Bereiche Ein-/Ausschaltbar |
| Schärfekorrektur | In Stufen von 0 ~ 31 einstellbar |
| Objektiv-Mount | C/CS |
| Nutzbare Blendensteuerungen | Manuell; Videosignalgesteuert; DC-Spannungsgesteuert |
| Kamera-Identifikation | Mittels Texteinblendung |
| Externe Einstellungen | Menü, Cursor Hoch/Tief/Links/Rechts, Auflagemaß |
| Videoausgänge (Art) | FBAS |
| Videoausgänge | 1Vss, FBAS, 750hm, BNC |
| Externe Anschlüsse | Video (BNC); Auto-Iris/DC-Objektive (4-pol.); Spannungseingang (2-pol.) |
| Steuer-Schnittstellen | nein |
| Kamerabefestigung | 1/4" - 20 UNC Gewinde an der Gehäuseober- und -unterseite |
| Betriebsspannung | 230VAC, (100 ~ 240VAC) 50/60Hz |
| Leistungsaufnahme | 4,5W |
| Temperaturbereich (Betrieb) | -10°C ~ +50°C |
| Abmessungen (HxBxT) | Siehe Maßzeichnung |
| Farbe | Gehäuse: Pantone 877C, Seitenteile: Cool Gray 11C |
| Gewicht | ca. 310g |
| Lieferumfang | Kamera, C/CS Mountring, 4-pol. Objektivstecker, Betriebsanleitung |

Zubehör

| | |
|---------------------------|--|
| 70771 / WD-23 | Wandmontagearm mit Kugelkopf, 1/4" Befestigungsschraube, Pantone 877 |
| 70769 / WD-22 | Wandmontagearm mit Kugelkopf, 1/4" Kamerabefestigungsschraube, Beige |
| 47162 / F0212M-NFS | F1,2/2,2mm Weitwinkelobjektiv mit Fokus Konstanthaltung, 1/3" CS |

(Fortsetzung Zubehör)

| | |
|--------------------------------|--|
| 47156 / F0312M-NFS | F1,2/2,8mm Weitwinkelobjektiv mit Fokus Konstanthaltung, 1/3" CS |
| 47157 / F0412M-NFS | F1,2/4mm Normalobjektiv mit Fokus Konstanthaltung, 1/3" CS |
| 47158 / F0612M-NFS | F1,2/6mm Normalobjektiv mit Fokus Konstanthaltung, 1/3" CS |
| 47159 / F0812M-NFS | F1,2/8mm Normalobjektiv mit Fokus Konstanthaltung, 1/3" CS |
| 47161 / F0212NDDC-NFS | F1,2/2,2mm DC-Objektiv mit Fokus Konstanthaltung, 1/3" CS |
| 47147 / F0312NDDC-NFS | F1,2/2,8mm DC-Objektiv mit Fokus Konstanthaltung, 1/3" CS |
| 47148 / F0412NDDC-NFS | F1,2/4mm DC-Objektiv mit Fokus Konstanthaltung, 1/3" CS |
| 47149 / F0612NDDC-NFS | F1,2/6mm DC-Objektiv mit Fokus Konstanthaltung, 1/3" CS |
| 47154 / F0812NDDC-NFS | F1,2/8mm DC-Objektiv mit Fokus Konstanthaltung, 1/3" CS |
| 43252 / G04Z03M-NFS | F1,2/4,5-12,5mm Objektiv/var. Brennweite mit Fokus-Konstanthaltung, 1/2", CS |
| 43251 / G04Z03NDDC-NFS | F1,2/4,5-12,5mm DC-Objektiv/var. Brennw. mit Fokus-Konstanthaltung, 1/2" CS |
| 45246 / YV5X2.7R4B-SA2L | F1,3/2,7-13,5mm DC-Objektiv/var. Brennw. Fokus-Konstanthaltung, 1/3" CS |
| 43237 / F03Z04NDDC-NFS | F1,4/2,8-11mm DC-Objektiv/var. Brennw. Fokus-Konstanthaltung, 1/3" CS |
| 43238 / F03Z2.710DC-NFS | F1,0/3-8mm DC-Objektiv/var. Brennweite mit Fokus-Konstanthaltung, 1/3" CS |
| 45251 / YV10X5R4A-SA2L | F1,6/5-50mm DC-Objektiv/var. Brennweite mit Fokus-Konstanthaltung, 1/3" CS |
| 43249 / F07Z07NDDC-NFS | F1,3/7,5-50mm DC-Objektiv/var. Brennw. mit Fokus-Konstanthaltung, 1/3" CS |
| 43239 / A10Z04NDDC-NFS | F1,4/10-40mm DC-Objektiv/var. Brennweite mit Fokus-Konstanthaltung, 1/2" C |



Maße/Dimensions: mm

Sicherheitssysteme Uebachs GmbH
 Ihr Ansprechpartner: Fridtjof Uebachs
 Königsallee 22 · 40212 Düsseldorf
 Telefon 0211-210744-0 · Telefax 0211-210744-29
 technik@uebachs.de · www.uebachs.de

