

# Video Security

Kameras | Vandalismusgeschützte Kamerasysteme

## VKC-1348/CM

1/3" Tag/Nacht-Kamera im Eckgehäuse,  
Objektiv F1,2/3,8-9,5mm, 12VDC, 480TVL

Art-Nr. 92076



## Hauptmerkmale

1/3" Super HAD CCD

Lichtempfindlichkeit: 0,25Lux (F1,2) bei SW

Objektiv F1,2/3,8-9,5mm mit DC Blende

Schwenkbarer IR-Sperrfilter

Automatische Shutter-Regelung (AES)

Automatische Verstärkungsregelung (AGC)

Gegenlichtkompensation (BLC)

Automatischer Weißabgleich (ATW)

Betriebsspannung: 12VDC

Vandalismus- und einbruchgeschütztes Gehäuse

Schutzart: IP66

Für Wand, Eck und Deckenmontage / Innen und Außen

## Spezifikationen

Anwendungsbereich	Security
System	Farbe
Videonorm	PAL
Chipgröße	1/3"
Aufnahmesensor	Sony Super HAD Interline Transfer , CCD
Aktive Bildelemente	ca. 440.000, (H) 752 x (V) 582 Pixels
Synchronisation	Intern
Signal-/Rauschabstand	48dB (AGC Aus)
Lichtempfindlichkeit (bei 50% Videosignal)	0,25Lux, bei F1,2 (SW), gemessen
Automatischer Shutter (AES)	1/50 ~ 1/100.000Sek. (bei DC-gesteuerter Blende nicht in Funktion)
Bildintegration	nein
Automatische Verstärkungsregelung (AGC)	28dB max. (Abschaltbar)
Weißabgleich (ATW)	Automatisch (2000 ~ 8000K)
Gegenlichtkompensation	BLC, Gewichtet im Zentrum (Abschaltbar)
IR-Sperrfilter	per Motor, Automatisch (sensorgesteuert) oder Manuell. Im ausgeschwenkten Zustand wird das Farbsignal abgeschaltet., nein

**VKC-1348/CM**

(Fortsetzung Spezifikationen)

<b>Interne Einstellungen</b>	AGC, BLC Ein/Aus
<b>Videoausgänge (Art)</b>	FBAS
<b>Videoausgänge</b>	1Vss, FBAS, 75 Ohm, BNC
<b>Objektiv Typ</b>	Varifokal
<b>Objektiv</b>	F1,2/F2,0 ~ 360/3,8 ~ 9,5mm mit Galvanometer gesteuarter Blende
<b>Objektiv-Mount</b>	Objektiv integriert
<b>Mount</b>	keine Angabe
<b>Nennformat</b>	1/3"
<b>Asphärische Technologie</b>	ja
<b>Brennweite</b>	3,8-9,5mm
<b>Bildwinkel horizontal</b>	74,2-30°
<b>Blendensteuerung</b>	DC
<b>Fokusbereich</b>	0,15m ~ ?
<b>Steuer-Schnittstellen</b>	nein
<b>Externe Anschlüsse</b>	Video/Spannungsversorgung vorverkabelt und nach außen geführt (1,5m lang, Video: BNC-Kupplung; 12VDC-Eingang: DC-Hohlkupplung)
<b>Schutzart</b>	IP66
<b>Betriebsspannung</b>	12VDC, (9 ~ 18VDC, 12VDC +/-20% empfohlen)
<b>Leistungsaufnahme</b>	3,0W (max.)
<b>Temperaturbereich (Betrieb)</b>	-10°C ~ +50°C
<b>Gehäusematerial</b>	Kunststoff
<b>Gehäuse</b>	Innengehäuse, Aluminium, Pulverbeschichtet
<b>Integrierte Wandhalterung</b>	nein
<b>Verdeckte Kabelführung</b>	nein
<b>Ausblickscheibe</b>	PC (Makrolon)
<b>Sonnenschutzdach</b>	nein
<b>Scheibenheizung</b>	nein
<b>Clear Shield</b>	nein
<b>Farbe (Gehäuse)</b>	Pantone Cool Gray 1C
<b>Abmessungen (HxBxT)</b>	Siehe Maßzeichnung
<b>Gewicht</b>	ca. 800g
<b>Lieferumfang</b>	Kamera, Innen-Torx Schlüssel, Montage-Schraubensatz, Schrumpfschlauch, Betriebsanleitung

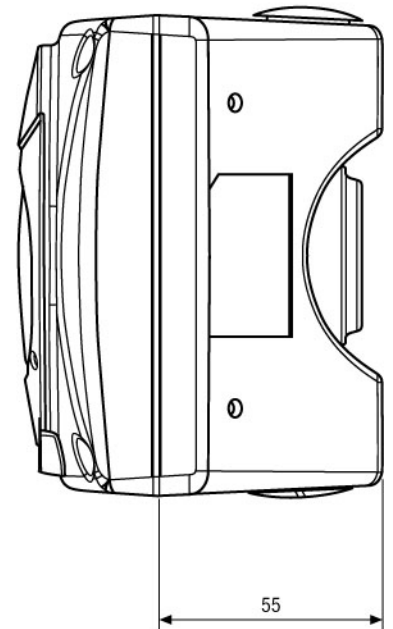
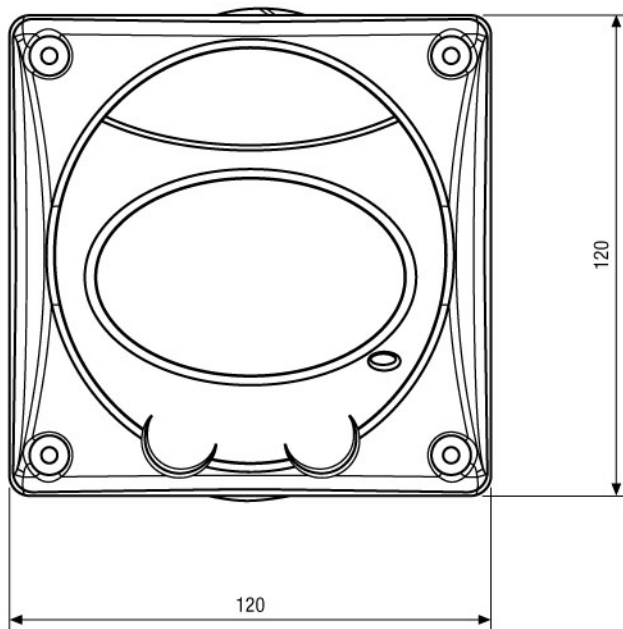
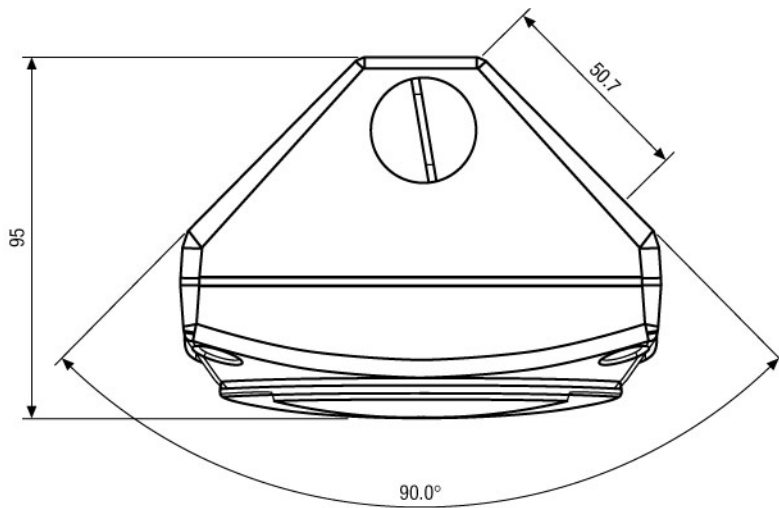
**Zubehör**

<b>70447 / VT-PS12DC-5</b>	Stecker-Netzgerät 100-240VAC/12VDC (1,0A), stabilisiert, mit Hohlstecker
<b>77773 / VT-PS12DCDT1</b>	Netzgerät 12VDC/1,0A, stab., Tischpult Version, 1,8m DC-Kabel m. offenen Enden

VKC-1348/CM

## Produktinformationen

Lieferung mit Englisch sprachiger Montage- und Betriebsanleitung



Maße/Dimensions: mm

Sicherheitssysteme Uebachs GmbH  
 Ihr Ansprechpartner: Fridtjof Uebachs  
 Königsallee 22 · 40212 Düsseldorf  
 Telefon 0211-210744-0 · Telefax 0211-210744-29  
 technik@uebachs.de · www.uebachs.de

