

# Video Security



## VK-1322/SMD

1/3" S/W-Kamera mit 3,7mm Objektiv im Rauchmelder-Gehäuse, 12VDC, 600TVL

Art-Nr. 91988



## Hauptmerkmale

Für Wand- und Deckenbefestigung  
Horizontale Auflösung: 600 TV-Linien  
Eingebautes Objektiv F2,0/3,7mm  
Elektronische Shutterregelung (ESC)

Automatische Verstärkungsregelung (AGC)  
Interne Synchronisation  
Betriebsspannung: 12VDC  
Einfache Installation

## Spezifikationen

Anwendungsbereich	Security
System	schwarz/weiß
Videonorm	CCIR
Chipgröße	1/3"
Aufnahmesensor	Sony Super HAD Interline Transfer , CCD
Bildelemente	ca. 440.000, (H) 752 x (V) 582
Synchronisation	Intern
Signal-/Rauschabstand	48dB (AGC Aus)
Gamma-Korrektur	0,45
Lichtempfindlichkeit (bei 50% Videosignal)	0,23Lux, bei F1,2 (gemessen); 0,65Lux bei F2,0
Automatische Shutterregelung (AES)	1/50 ~ 1/100,000Sek.
Bildintegration	nein
Automatische Verstärkungsregelung (AGC)	Automatisch
Gegenlichtkompensation	nein
IR-Sperrfilter	nein
Videoausgänge (Art)	BAS
Videoausgänge	1Vss, BAS, 750hm
Objektiv Typ	Festbrennweite
Objektiv	F2,0/3,7mm (Nadelöhrtyp)
Objektiv-Mount	Objektiv integriert

## VK-1322/SMD

(Fortsetzung Spezifikationen)

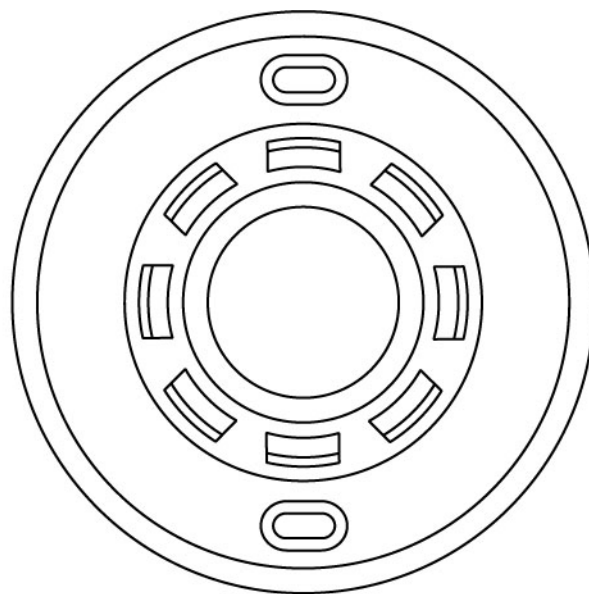
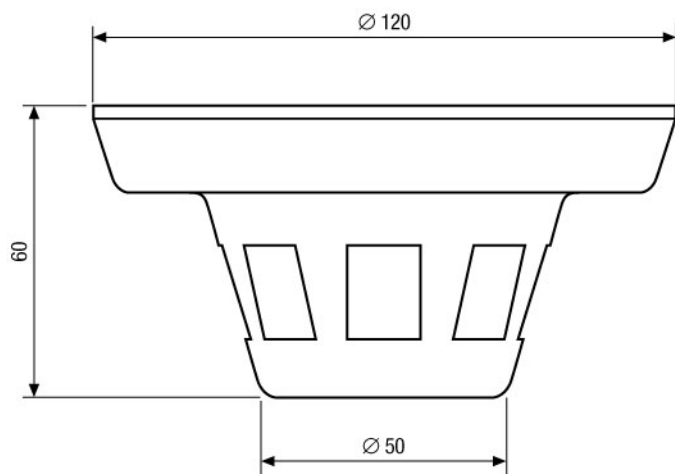
<b>Mount</b>	keine Angabe
<b>Nennformat</b>	1/3"
<b>Asphärische Technologie</b>	nein
<b>Brennweite</b>	3,7mm
<b>Bildwinkel horizontal</b>	68°
<b>Blendensteuerung</b>	keine Angabe
<b>Steuer-Schnittstellen</b>	nein
<b>Externe Anschlüsse</b>	Video (BNC-Kupplung), 12VDC-Eingang (DC-Buchse)
<b>Montageart</b>	Wand- und Deckenoberflächenbefestigung
<b>Schutzart</b>	keine Angabe
<b>Betriebsspannung</b>	12VDC, (+/-10%)
<b>Leistungsaufnahme</b>	1,4W
<b>Neigebereich</b>	0° ~ 35° (gerechnet von der Horizontalen)
<b>Temperaturbereich (Betrieb)</b>	-10°C ~ +50°C
<b>Gehäusematerial</b>	Kunststoff
<b>Gehäuse</b>	Innengehäuse
<b>Integrierte Wandhalterung</b>	nein
<b>Verdeckte Kabelführung</b>	ja
<b>Sonnenschutzdach</b>	nein
<b>Scheibenheizung</b>	nein
<b>Clear Shield</b>	nein
<b>Farbe (Gehäuse)</b>	hellgrau
<b>Abmessungen (DxH)</b>	Siehe Maßzeichnung
<b>Gewicht</b>	110g

## Zubehör

<b>70447 / VT-PS12DC-5</b>	Stecker-Netzgerät 100-240VAC/12VDC (1,0A), stabilisiert, mit Hohlstecker
<b>77773 / VT-PS12DCDT1</b>	Netzgerät 12VDC/1,0A, stab., Tischpult Version, 1,8m DC-Kabel m. offenen Enden

## Produktinformationen

Lieferung mit Englisch sprachiger Montage- und Betriebsanleitung



Maße/Dimensions: mm

Sicherheitssysteme Uebachs GmbH  
Ihr Ansprechpartner: Fridtjof Uebachs  
Königsallee 22 · 40212 Düsseldorf  
Telefon 0211-210744-0 · Telefax 0211-210744-29  
technik@uebachs.de · www.uebachs.de

