

# Video Security

Kameras | Security Kameras

**VK-1316S/12V**  
1/3" S/W-Kamera,  
12VDC, 570TVL  
**Art-Nr. 91931**



Das Objektiv gehört nicht zum Lieferumfang

## Hauptmerkmale

Horizontale Auflösung: 570 TV-Linien  
Hohe Lichtempfindlichkeit  
Automatische Verstärkungsregelung (AGC)  
Automatische Shutterregelung (AES)  
H/V Aperturkorrektur (APC)

Gegenlichtkompensation (BLC)  
Interne Synchronisation  
Auto-Iris/DC-Iris Blendensteuerung  
C/CS Mount  
Eingangsspannung: 12VDC

## Spezifikationen

Videonorm	CCIR
System	schwarz/weiß
Chipgröße	1/3"
Aufnahmesensor	CCD, Sony Super HAD Interline Transfer
Aktive Bildelemente	Ca. 440.000, (H) 752 x (V) 582
Signalverarbeitung	Digital (DSP)
Synchronisation	Intern
Signal-/Rauschabstand	46dB (AGC ausgeschaltet)
Gamma-Korrektur	0,45
Lichtempfindlichkeit (bei 50% Videosignal)	0,1Lux, bei F1,2 (gemessen)
Automatische Shutterregelung (AES)	1/50 ~ 1/100.000Sek. (Ein-/Ausschaltbar)
Bildintegration	nein
Automatische Verstärkungsregelung (AGC)	Ein/Ausschaltbar
Gegenlichtkompensation	BLC, Vorhanden
Apertur-Korrektur (APC)	Horizontal und Vertikal
IR-Sperrfilter	nein
Objektiv-Mount	C/CS
Nutzbare Blendensteuerungen	Manuell, Videosignalgesteuert, DC-Spannungsgesteuert
Spannungsversorgung für Auto-Iris Objektive	9VDC (max. 40mA)

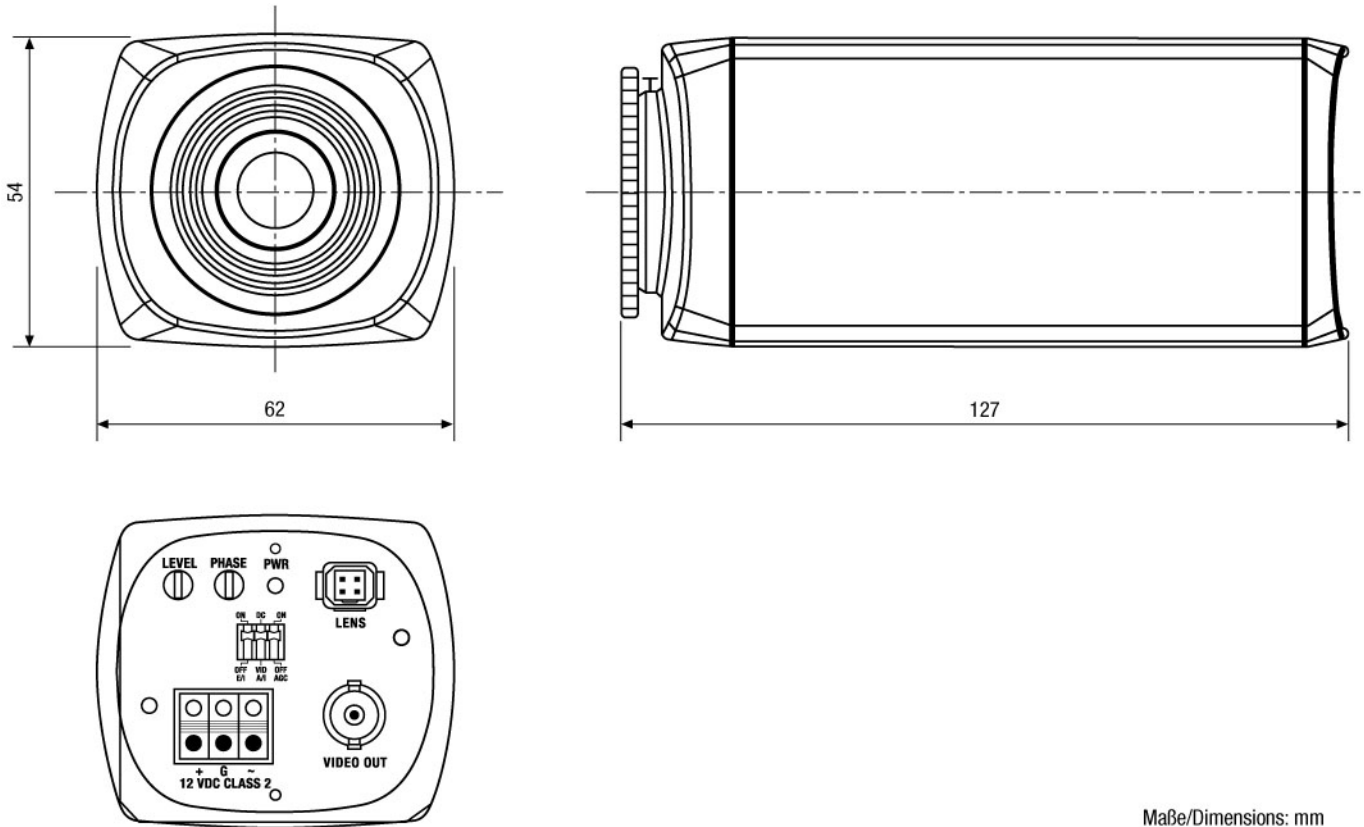
**VK-1316S/12V**

(Fortsetzung Spezifikationen)

<b>Externe Einstellungen</b>	Shutter (Ein/Aus), AGC (Ein/Aus), AI/DC-Blendensteuerung Pegel für DC-Spannungsgest. Objektive, Auflagemaß
<b>Videoausgänge (Art)</b>	BAS
<b>Videoausgänge</b>	1Vss, BAS, 750hm
<b>Externe Anschlüsse</b>	Video (BNC), Auto-Iris/DC-Iris (4-pol.), 12VDC-Spannungseingang (3-pol.)
<b>Steuer-Schnittstellen</b>	nein
<b>Kamerabefestigung</b>	1/4" - 20 UNC Gewinde an der Gehäuseober- und -unterseite
<b>Betriebsspannung</b>	12VDC, (+/-20%)
<b>Leistungsaufnahme</b>	4W
<b>Temperaturbereich</b>	+5°C bis +40°C / 41°F bis 104°F
<b>Temperaturbereich (Betrieb)</b>	-10°C ~ +50°C
<b>Abmessungen (HxBxT)</b>	Siehe Maßzeichnung
<b>Farbe</b>	Gehäuse: Pantone 877, Front-/rückseitiger Deckel: 8400C
<b>Gewicht</b>	225g
<b>Lieferumfang</b>	Kamera, C/CS Mountring, 4-pol. Objektivstecker, Betriebsanleitung

**Zubehör**

<b>70448 / VT-PS12DC-6</b>	Stecker-Netzgerät 100-240VAC/12VDC (1,0A), stabilisiert, mit offenen Enden
<b>77773 / VT-PS12DCDT1</b>	Netzgerät 12VDC/1,0A, stab., Tischpult Version, 1,8m DC-Kabel m. offenen Enden
<b>70771 / WD-23</b>	Wandmontagearm mit Kugelkopf, 1/4" Befestigungsschraube, Pantone 877
<b>70769 / WD-22</b>	Wandmontagearm mit Kugelkopf, 1/4" Kamerabefestigungsschraube, Beige
<b>70688 / WD-18</b>	Wandarm mit Kugelkopf, 1/4" Kamerabefestigungsschraube, Beige



Maße/Dimensions: mm

Sicherheitssysteme Uebachs GmbH  
 Ihr Ansprechpartner: Fridtjof Uebachs  
 Königsallee 22 · 40212 Düsseldorf  
 Telefon 0211-210744-0 · Telefax 0211-210744-29  
 technik@uebachs.de · www.uebachs.de

