

Video Security

Kameras | Security Kameras

VK-1315S/12V
1/3" S/W-Kamera
12VDC, 380TVL
Art-Nr. 91927



Das Objektiv gehört nicht zum Lieferumfang

Hauptmerkmale

Horizontale Auflösung: 380 TV-Linien
Hohe Lichtempfindlichkeit
Automatische Verstärkungsregelung (AGC)
Automatische Shutterregelung (AES)
H/V Aperturkorrektur (APC)

Gegenlichtkompensation (BLC)
Interne Synchronisation
Auto-Iris/DC-Iris Blendensteuerung
C/CS Mount
Eingangsspannung: 12VDC

Spezifikationen

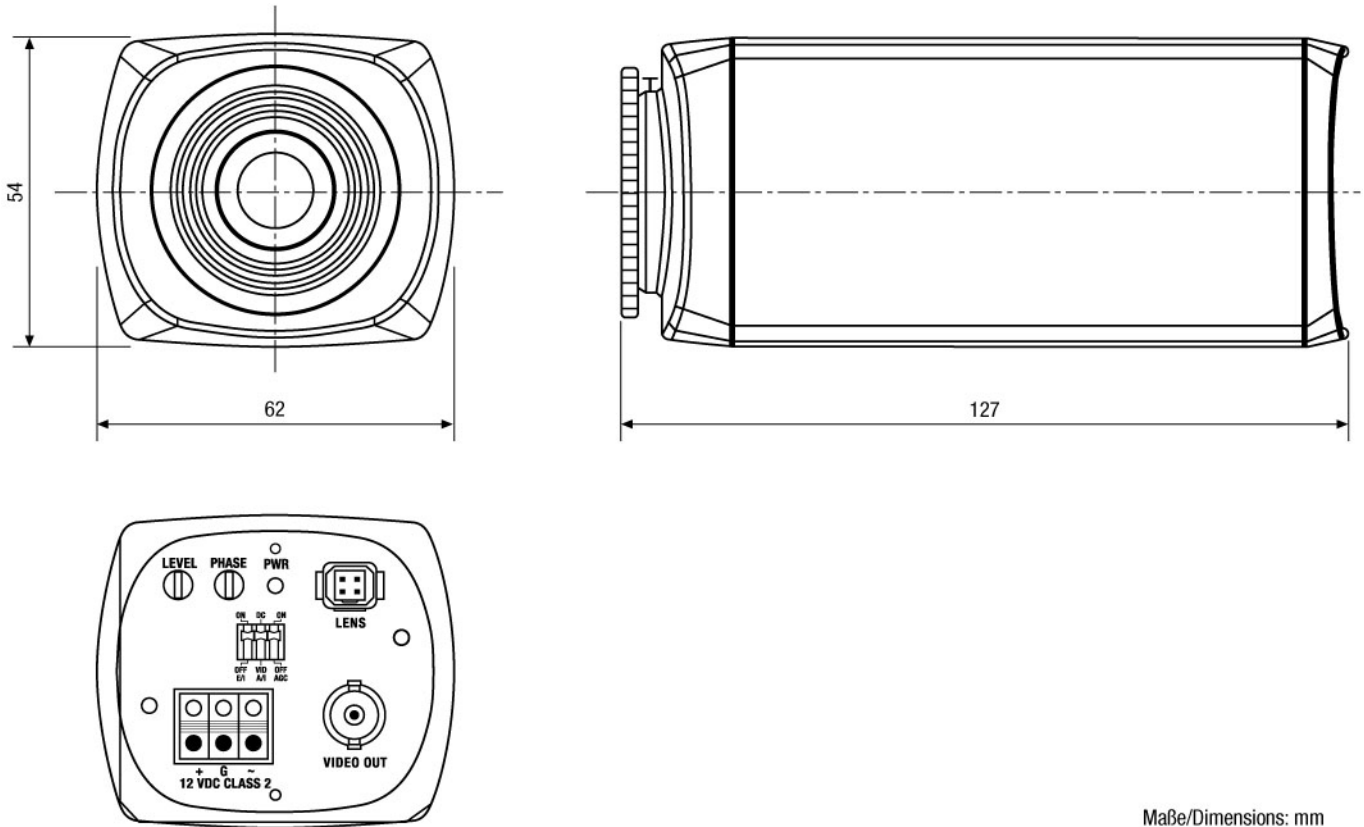
Videonorm	CCIR
System	schwarz/weiß
Chipgröße	1/3"
Aufnahmesensor	CCD, Sony Super HAD Interline Transfer
Aktive Bildelemente	ca. 290.000, (H) 500 x (V) 582
Signalverarbeitung	Digital (DSP)
Synchronisation	Intern
Signal-/Rauschabstand	46dB (AGC ausgeschaltet)
Gamma-Korrektur	0,45
Lichtempfindlichkeit (bei 50% Videosignal)	0,23Lux, bei F1,2 (gemessen)
Automatische Shutterregelung (AES)	1/50 ~ 1/100.000Sek. (Ein-/Ausschaltbar)
Bildintegration	nein
Automatische Verstärkungsregelung (AGC)	Ein/Ausschaltbar
Gegenlichtkompensation	BLC
Apertur-Korrektur (APC)	Horizontal und Vertikal
IR-Sperrfilter	nein

(Fortsetzung Spezifikationen)

Einstellmenü	Synchronisation, Phasensteuerung, Farbsignalpegel, Helligkeit, Kontur, Farbsignal-Phase, AGC-Wahl, Shutter-Zeit, BLC, Wahl und Einstellung des Weißabgleichs, Schwarzwert, elektronische Empfindlichkeitssteuerung Ein/Aus, Pegel für DC-Spannungsgesteuerte Objektive
Objektiv-Mount	C/CS
Nutzbare Blendensteuerungen	Manuell, Videosignalgesteuert, DC-Spannungsgesteuert
Spannungsversorgung für Auto-Iris Objektive	9VDC (max. 40mA)
Externe Einstellungen	Shutter (Ein/Aus), AGC (Ein/Aus), AI/DC-Blendensteuerung, Pegel für DC-Spannungsgest. Objektive, Auflagemaß
Videoausgänge (Art)	BAS
Videoausgänge	1Vss, BAS, 750hm
Externe Anschlüsse	Video (BNC), Auto-Iris/DC-Iris (4-pol.), 12VDC-Spannungseingang (3-pol.)
Steuer-Schnittstellen	nein
Kamerabefestigung	1/4" - 20 UNC Gewinde an der Gehäuseober- und -unterseite
Betriebsspannung	12VDC, (+/-20%)
Leistungsaufnahme	4W
Temperaturbereich (Betrieb)	-10°C ~ +50°C
Abmessungen (HxBxT)	Siehe Maßzeichnung
Farbe	Gehäuse: Pantone 877, Front-/rückseitiger Deckel: 8400C
Gewicht	225g
Lieferumfang	Kamera, C/CS Mountring, 4-pol. Objektivstecker, Betriebsanleitung

Zubehör

70448 / VT-PS12DC-6	Stecker-Netzgerät 100-240VAC/12VDC (1,0A), stabilisiert, mit offenen Enden
77773 / VT-PS12DCDT1	Netzgerät 12VDC/1,0A, stab., Tischpult Version, 1,8m DC-Kabel m. offenen Enden
70688 / WD-18	Wandarm mit Kugelkopf, 1/4" Kamerabefestigungsschraube, Beige
70769 / WD-22	Wandmontagearm mit Kugelkopf, 1/4" Kamerabefestigungsschraube, Beige
70771 / WD-23	Wandmontagearm mit Kugelkopf, 1/4" Befestigungsschraube, Pantone 877
70697 / WD-21/RAL9006	Wandmontagearm mit Kugelkopf, 1/4" Kamerabefestigungsschraube, RAL9006



Maße/Dimensions: mm

Sicherheitssysteme Uebachs GmbH
 Ihr Ansprechpartner: Fridtjof Uebachs
 Königsallee 22 · 40212 Düsseldorf
 Telefon 0211-210744-0 · Telefax 0211-210744-29
 technik@uebachs.de · www.uebachs.de

